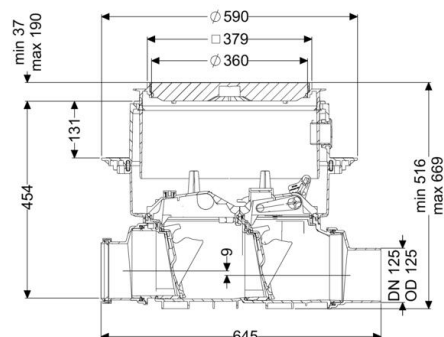


Datenblatt

Rückstauverschluss Staufix SWA DN 125, Bodenplatte, schwarz



Artikelinformationen

Artikelnummer: 73125.10S
 GTIN: 4026092003947
 Preisgruppe: 30

Produktvorteile

- Einfaches Umrüsten zu Staufix FKA oder Pumpfix F
- Schnelle, einfache und werkzeuglose Wartung
- Als Komplettsset oder Modulset erhältlich

Beschreibung

Der Premium-Rückstauverschluss für fäkalienfreies Abwasser ist mit zwei mechanischen Klappen ausgestattet, die bei Rückstau selbsttätig schließen. Eine Klappe dient gleichzeitig als handverriegelbarer Notverschluss. Durch das modulare KESSEL-Baukastensystem können bestehende Anlagen problemlos zum Premium-Rückstauverschluss Staufix FKA oder zur Rückstauumpfanlage Pumpfix F umgerüstet werden.

Allgemeine Merkmale

Farbe	schwarz
Norm	EN 13564
Nennweite (DN)	125
Außendurchmesser (DA)	125 mm
Abwasserart	fäkalienfrei
Einbausituation	Einbau in die Bodenplatte
Auslieferungszustand	installationsfertig (Verbindungssteile sind bauseits anzuschließen)
Rückstauschutz	Typ 2
Dichtheit	tagwasserdicht

Ausführung

Notverschluss	ja
Mechanische Rückstauklappen	2

Abmessungen

Gewicht netto	13,5 kg
Gewicht brutto	18,12 kg
Grundwasserbeständigkeit ab Unterkante Bodenteil	3000 mm
Aussparungsmaß Breite	750 mm
Aussparungsmaß Länge	750 mm
Gefällesprung	9 mm
Einbautiefe	516 669 mm
Art der Höhenverstellbarkeit	teleskopisches Aufsatzstück
Länge	645 mm
Breite	590 mm
Verpackungsmaß Länge	644,5 mm
Verpackungsmaß Breite	590 mm
Verpackungsmaß Höhe	348 mm

Behälter/Grundkörper

Stutzen Ausführung	inklusive Spitzende und Muffe
--------------------	-------------------------------

Abdeckungsmerkmale

Abdeckungsart

Abdeckung Material

Abdeckung Farbe

Abdeckung Breite

Abdeckung Länge

Verriegelung

Belastungsklasse

Dichtheit

Abdeckplatte

Kunststoff

schwarz

366 mm

366 mm

Lock & Lift

L 15 (EN 1253-1)

tagwasserdicht