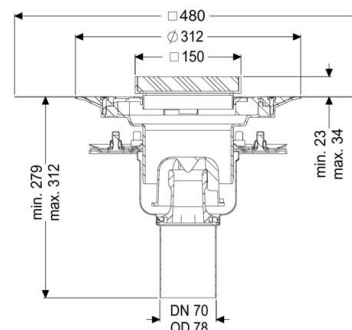


Datenblatt

Bodenablauf Ferrofix Pressfl. DN 70, senkrecht, Variofix, Gitterrost



Artikelinformationen

Artikelnummer: 54210.21
 GTIN: 4026092056424
 Preisgruppe: 70

Produktvorteile

- Aus besonders hygienischem und mechanisch hochbelastbarem Edelstahl
- Hohe Abflussleistung

Beschreibung

Der Boden-/Deckenablauf Ferrofix aus Edelstahl dient der Punktentwässerung und ist mit einem Pressdichtungsflansch sowie einem herausnehmbaren Geruchsverschluss aus Edelstahl, einer Lippendichtung und einer Bauzeitschutzabdeckung ausgestattet. Der Pressdichtungsflansch mit Bolzen und Schrauben aus Edelstahl dient dem Einklemmen oder Aufschweißen von Bitumen- und Polymerbitumenbahnen sowie Kunststoff- und Elastomer-Dichtungsbahnen. Für wasserdichte Abdichtungen dürfen nur vom Hersteller geprüfte Dichtungsbahnen verwendet werden. Der Auslaufstutzen ist für den Anschluss an SML-Rohre geeignet. Mit Anschlussmöglichkeit für Potentialausgleich.

Allgemeine Merkmale

Norm	EN 1253-1
Nennweite (DN)	70
Außendurchmesser (DA)	78 mm
Zulassung	Z-19.53-2414,Z-19.53-2414_V,Z-19.17-1719,Z-19.17-1719_V
Geruchsverschluss	inklusive

Ausführung

System	125
Abdichtung am Aufsatzstück	zu verklebende beiliegende Dichtmanschette (bd) nach DIN 18534
Abdichtung am Grundkörper	Pressdichtungsflansch (geeignet zur Ausbildung von wasserdichten Abdichtungen)
Sperrwasserhöhe	50 mm

Abmessungen

Höhenverstellbarkeit	23 40 mm
Gewicht netto	4,33 kg
Gewicht brutto	5,32 kg
Art der Höhenverstellbarkeit	teleskopisches Aufsatzstück
Länge	273 mm
Breite	273 mm
Verpackungsmaß Länge	586 mm
Verpackungsmaß Breite	386 mm
Verpackungsmaß Höhe	400 mm

Behälter/Grundkörper

Auslauf Anzahl	1
Material Grundkörper	Edelstahl 1.4301 (V2A)
Stutzen Ausführung	senkrecht

Abdeckungsmerkmale

Abdeckungsart	Gitterrost
Abdeckung Material	Edelstahl 1.4301 (V2A)
Abdeckung Breite	138 mm
Abdeckung Länge	138 mm
Verriegelung	unverriegelt
Belastungsklasse	L 15 (EN 1253-1)
Rahmen Breite	150 mm
Rahmen Länge	150 mm
Aufsatzstück	dreidimensional verstellbar
Form Aufsatzstück	eckig
Aufsatzstück Material	ABS