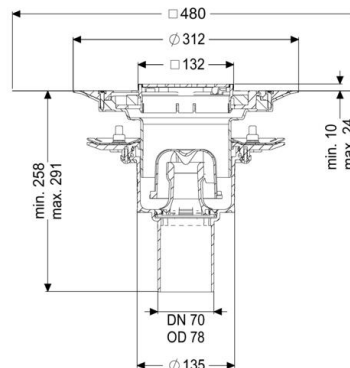
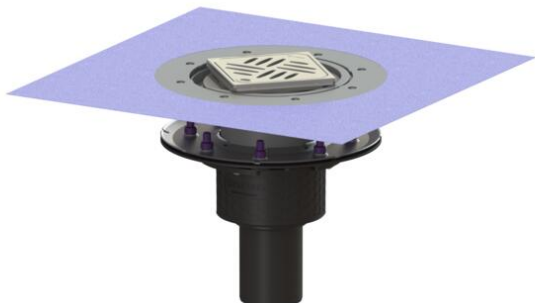


Datenblatt

Bodenablauf Ecoguss Pressfl. DN 70, senkr., Variofix, Designrost



Artikelinformationen

Artikelnummer: 48878.53
 GTIN: 4026092034569
 Preisgruppe: 40

Produktvorteile

- Wissenschaftlich bestätigte Schallschutzwirkung
- Höchste Brandschutzstandards

Beschreibung

Der Boden-/Deckenablauf Ecoguss dient der Punktentwässerung und ist mit einem Pressdichtungsflansch sowie einem herausnehmbaren Geruchsverschluss, einer Lippendichtung und einer Bauzeitschutzabdeckung ausgestattet. Der recyclingfähige Verbundwerkstoff Ecoguss erfüllt höchste Schallschutzanforderungen, ist beständig gegenüber aggressiven Medien, temperaturbeständig und besitzt eine dauerhaft korrosionsfreie Oberfläche. Er ist kurzfristig brennbar von 100 bis zu 400 Grad Celsius. Der Pressdichtungsflansch mit Bolzen und Schrauben aus Edelstahl dient dem Einklemmen oder Aufschweißen von Bitumen- und Polymerbitumenbahnen sowie Kunststoff- und Elastomer-Dichtungsbahnen. Für wasserdichte Abdichtungen dürfen nur vom Hersteller geprüfte Dichtungsbahnen verwendet werden. Der Auslaufstutzen ist für den Anschluss an SML-Rohre geeignet. Ein Potentialausgleich ist nicht erforderlich.

Allgemeine Merkmale

Norm	EN 1253-1
Nennweite (DN)	70
Außendurchmesser (DA)	78 mm
Zulassung	Z-19.53-2414,Z-19.53-2414_V,Z-19.17-1719,Z-19.17-1719_V
Geruchsverschluss	inklusive

Ausführung

System	125
Abdichtung am Aufsatzstück	zu verklebende beiliegende Dichtmanschette (bd) nach DIN 18534
Abdichtung am Grundkörper	Pressdichtungsflansch (geeignet zur Ausbildung von wasserdichten Abdichtungen)
Sperrwasserhöhe	50 mm

Abmessungen

Höhenverstellbarkeit	
Gewicht netto	4,18 kg
Gewicht brutto	5,17 kg
Durchmesser	273 mm
Art der Höhenverstellbarkeit	teleskopisches Aufsatzstück
Länge	273 mm
Breite	273 mm
Verpackungsmaß Länge	586 mm
Verpackungsmaß Breite	386 mm
Verpackungsmaß Höhe	400 mm

Behälter/Grundkörper

Auslauf Anzahl	1
Material Grundkörper	Ecoguss resistant
Stutzen Ausführung	senkrecht

Abdeckungsmerkmale

Abdeckungsart	Designrost
Abdeckung Material	Edelstahl 1.4301 (V2A)
Abdeckung Farbe	silber
Abdeckung Breite	120 mm
Abdeckung Länge	120 mm
Bodenbelaghöhe min.	10 mm
Oberfläche	geschliffen
Rahmen Material	Edelstahl 1.4301 (V2A)
Verriegelung	Lock & Lift
Belastungsklasse	L 15 (EN 1253-1)
Rost Design	Kessel
Rutschhemmklasse	R9 nach DIN 51130; C nach DIN 51097
Rahmen Breite	132 mm
Rahmen Länge	132 mm
Bodenbelaghöhe max.	24 mm
Aufsatzstück	dreidimensional verstellbar
Form Aufsatzstück	eckig
Aufsatzstück Material	ABS