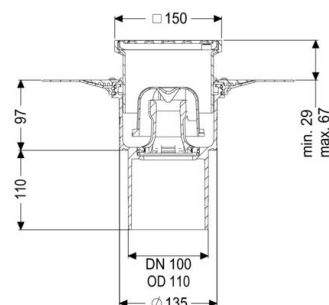


Datenblatt

Bodenablauf Ecoguss Klebeflansch DN 100, senkrecht, Schlitzrost



Artikelinformationen

Artikelnummer: 48611.11
 GTIN: 4026092032695
 Preisgruppe: 40

Produktvorteile

- High-Tech-Verbundwerkstoff Ecoguss
- Ecoguss, Höchste Brandschutzstandards
- Wissenschaftlich bestätigte Schallschutzwirkung

Beschreibung

Der Boden-/Deckenablauf Ecoguss dient der Punktentwässerung und ist mit einem Klebeflansch sowie einem herausnehmbaren Geruchsverschluss, einer Lippendichtung und einer Bauzeitschutzabdeckung ausgestattet. Der recyclingfähige Verbundwerkstoff Ecoguss erfüllt höchste Schallschutzanforderungen, ist beständig gegenüber aggressiven Medien, temperaturbeständig und besitzt eine dauerhaft korrosionsfreie Oberfläche. Er ist kurzfristig brennbar von 100 bis zu 400 Grad Celsius. Der Klebeflansch mit einer Flanschbreite von 50 mm ist geeignet zur Anbindung von Abdichtungen im Verbund, gemäß DIN 18534, für alle Wassereinwirkungsklassen. Der Losflansch dient dem Einklemmen von Kunststoff- und Elastomer-Dichtungsbahnen sowie Kaltbitumenabdichtungen und ist damit nur für den Einsatz bei Feuchtigkeitssperren geeignet. Der Auslaufstutzen ist für den Anschluss an SML-Rohre geeignet. Ein Potentialausgleich ist nicht erforderlich.

Allgemeine Merkmale

Norm	EN 1253-1
Nennweite (DN)	100
Außendurchmesser (DA)	110 mm
Zulassung	Z-19.53-2414,Z-19.53-2414_V,Z-19.17-1719,Z-19.17-1719_V
Geruchsverschluss	inklusive

Ausführung

System	125
Abdichtung am Aufsatzstück	Anschlussrand
Abdichtung am Grundkörper	Klebeflansch (geeignet für Feuchtigkeitssperren)
Wassereinwirkungsklasse nach DIN 18534-1 (bis einschließlich)	W3-I
Sperrwasserhöhe	50 mm

Abmessungen

Höhenverstellbarkeit	
Gewicht netto	2,09 kg
Gewicht brutto	2,68 kg
Durchmesser	348 mm
Art der Höhenverstellbarkeit	teleskopisches Aufsatzstück
Länge	348 mm
Breite	348 mm
Verpackungsmaß Länge	490 mm
Verpackungsmaß Breite	275 mm
Verpackungsmaß Höhe	495 mm

Behälter/Grundkörper

Auslauf Anzahl	1
Material Grundkörper	Ecoguss resistant
Stutzen Ausführung	senkrecht

Abdeckungsmerkmale

Abdeckungsart	Schlitzrost
Abdeckung Material	Edelstahl 1.4301 (V2A)
Abdeckung Farbe	silber
Abdeckung Breite	138 mm
Abdeckung Länge	138 mm
Oberfläche	Edelstahl poliert
Rahmen Material	ABS
Verriegelung	verschraubt
Belastungsklasse	K 3 (EN 1253-1)
Rahmen Breite	150 mm
Rahmen Länge	150 mm
Bodenbelaghöhe max.	25 mm
Aufsatzstück	höhenverstellbar
Form Aufsatzstück	eckig
Aufsatzstück Material	ABS