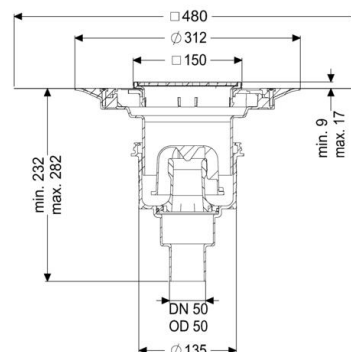


Datenblatt

Boden-/Deckenablauf Practicus DN 50, senkr., Variofix, Schlitzrost



Artikelinformationen

Artikelnummer: 45250.51

GTIN: 4026092033913

Preisgruppe: 10

Produktvorteile

- Hygiene: hygienisches absolut korrosionsfreies und langlebiges Material
- Brandschutz: kombinierbar mit dem Brand- und Rauchgasschutz Fire-Kit
- Schallschutz: hervorragende Schallschutzwirkung bestätigt durch das Fraunhofer-Institut

Beschreibung

Der Boden-/Deckenablauf Practicus aus Kunststoff dient der Punktentwässerung und ist mit einem Anschlussrand sowie einem herausnehmbaren Geruchsverschluss, einer Lippendichtung und einer Bauzeitschutzabdeckung ausgestattet. Inklusive teleskopisch höhenverstellbarem Aufsatzstück aus ABS. Der Ablauf erfüllt besondere Schallschutzanforderungen gemäß den Messungen des Fraunhofer Instituts Stuttgart.

Allgemeine Merkmale

Norm	EN 1253-1
Nennweite (DN)	50
Außendurchmesser (DA)	50 mm
Zulassung	Z-19.53-2414,Z-19.53-2414_V,Z-19.17-1719,Z-19.17-1719_V
Geruchsverschluss	inklusive

Ausführung

System	125
Abdichtung am Aufsatzstück	zu verklebende beiliegende Dichtmanschette (bd) nach DIN 18534
Abdichtung am Grundkörper	Anschlussrand
Sperrwasserhöhe	50 mm
Ablaufleistung (l/s) mit 20 mm Aufstau	2,2

Abmessungen

Höhenverstellbarkeit	10 18 mm
Gewicht netto	2,59 kg
Gewicht brutto	3,35 kg
Art der Höhenverstellbarkeit	teleskopisches Aufsatzstück
Länge	135 mm
Breite	135 mm
Verpackungsmaß Länge	490 mm
Verpackungsmaß Breite	275 mm
Verpackungsmaß Höhe	495 mm

Behälter/Grundkörper

Auslauf Anzahl	1
Material Grundkörper	PP
Stutzen Ausführung	senkrecht

Abdeckungsmerkmale

Abdeckungsart	Schlitzrost
Abdeckung Material	Edelstahl 1.4301 (V2A)
Abdeckung Farbe	silber
Abdeckung Breite	138 mm
Abdeckung Länge	138 mm
Rahmen Material	Edelstahl 1.4301 (V2A)
Verriegelung	verschraubt
Belastungsklasse	K 3 (EN 1253-1)
Rost Design	Kessel
Rahmen Breite	150 mm
Rahmen Länge	150 mm
Aufsatzstück	dreidimensional verstellbar
Aufsatzstück Material	ABS