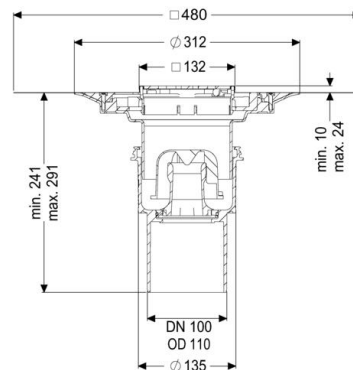


Datenblatt

## Boden-/Deckenablauf Practicus DN 100, senkr., Variofix, Designrost



### Artikelinformationen

Artikelnummer: 45210.53

GTIN: 4026092033852

Preisgruppe: 10

### Produktvorteile

- Hygiene: hygienisches absolut korrosionsfreies und langlebiges Material
- Brandschutz: kombinierbar mit dem Brand- und Rauchgasschutz Fire-Kit
- Schallschutz: hervorragende Schallschutzwirkung bestätigt durch das Fraunhofer-Institut

### Beschreibung

Der Boden-/Deckenablauf Practicus aus Kunststoff dient der Punktentwässerung und ist mit einem Anschlussrand sowie einem herausnehmbaren Geruchsverschluss, einer Lippendichtung und einer Bauzeitschutzabdeckung ausgestattet. Inklusive teleskopisch höhenverstellbarem Aufsatzstück aus ABS. Der Ablauf erfüllt besondere Schallschutzanforderungen gemäß den Messungen des Fraunhofer Instituts Stuttgart.

### Allgemeine Merkmale

Norm	EN 1253-1
Nennweite (DN)	100
Außendurchmesser (DA)	110 mm
Zulassung	Z-19.53-2414,Z-19.53-2414_V,Z-19.17-1719,Z-19.17-1719_V
Geruchsverschluss	inklusive

### Ausführung

System	125
Abdichtung am Aufsatzstück	zu verklebende beiliegende Dichtmanschette (bd) nach DIN 18534
Abdichtung am Grundkörper	Anschlussrand
Sperrwasserhöhe	50 mm
Ablaufleistung (l/s) mit 20 mm Aufstau	2,2

### Abmessungen

Höhenverstellbarkeit	10 23 mm
Gewicht netto	2,57 kg
Gewicht brutto	3,33 kg
Art der Höhenverstellbarkeit	teleskopisches Aufsatzstück
Länge	135 mm
Breite	135 mm
Verpackungsmaß Länge	490 mm
Verpackungsmaß Breite	275 mm
Verpackungsmaß Höhe	495 mm

### Behälter/Grundkörper

Auslauf Anzahl	1
Anschluss Zu-/Auslaufstutzen	Der Auslaufstutzen ist für den Anschluss an SML-Rohre geeignet.
Material Grundkörper	PP
Stutzen Ausführung	senkrecht

### Abdeckungsmerkmale

Abdeckungsart	Designrost
Abdeckung Material	Edelstahl 1.4301 (V2A)
Abdeckung Farbe	silber
Abdeckung Breite	120 mm
Abdeckung Länge	120 mm
Oberfläche	geschliffen
Rahmen Material	Edelstahl 1.4301 (V2A)
Verriegelung	Lock & Lift
Belastungsklasse	L 15 (EN 1253-1)
Rost Design	Kessel
Rutschhemmklasse	R9 nach DIN 51130; C nach DIN 51097
Rahmen Breite	132 mm
Rahmen Länge	132 mm
Aufsatzstück	dreidimensional verstellbar
Form Aufsatzstück	eckig
Aufsatzstück Material	ABS