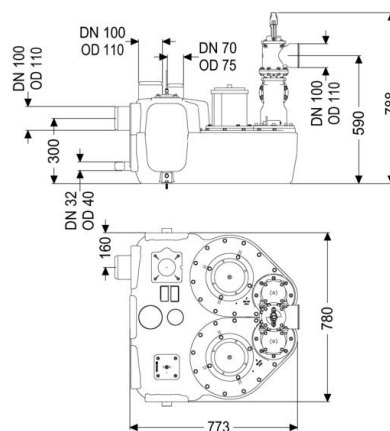


Datenblatt

Hebeanlage Aqualift L Pro Duo, Comfort, SPF 3000-S3, Schieber



Artikelinformationen

Artikelnummer: 28767
 GTIN: 4026092054581
 Preisgruppe: 20

Produktvorteile

- Verschiedene Leistungsklassen verfügbar
- Drucksensor zur sicheren pneumatischen Niveauerfassung
- Schaltgerät mit Selbstdiagnosesystem

Beschreibung

Die Hebeanlage für fäkalienhaltiges und fäkalienfreies Abwasser ist mit zwei überflutbaren Pumpen sowie einem Rückflussverhinderer ausgestattet. Der Sammelbehälter aus dauerhaft beständigem Kunststoff (PE) bietet universale Anschlussmöglichkeiten und hat eine verschraubte Reinigungsöffnung.

Allgemeine Merkmale

Farbe
 Norm
 Abwasserart
 Einbausituation
 Auslieferungszustand

schwarz
 EN 12050-1
 fäkalienhaltig
 freie Aufstellung
 installationsfertig (elektrische Komponenten, Verbindungsteile sind bauseits anzuschließen)

Ausführung

Anlagenart
 Absperreinrichtung
 Haltewinkel für die Auftriebssicherung
 Schalldämmmatte
 Pumpensteuerung
 Rückflussverhinderer
 Druckabgang

Doppelanlage
 Schieber aus Kunststoff
 ja
 ja
 Schaltgerät
 integriert
 waagrecht

Abmessungen

Gewicht netto	78 kg
Gewicht brutto	100 kg
Länge	773 mm
Breite	780 mm
Höhe	788 mm
Verpackungsmaß Länge	855 mm
Verpackungsmaß Breite	775 mm
Verpackungsmaß Höhe	570 mm

Behälter/Grundkörper

Druckabgang (DN)	100
Druckabgang (DA)	110 mm
Anschluss für Handmembranpumpe (DN)	32
Entlüftungsanschluss (DN)	70
Abstand Rohrsohle Zulauf zu Behälterboden	245 mm
Abstand Rohrmitte Zulauf zu Behälterboden	300 mm
Zulauf max. Anbohrung (DN)	150
Zulauf Nennweite (DA)	110 mm
Zulauf Nennweite (DN)	100
Zulauf Anzahl	2
Nutzvolumen	50 l
Behältervolumen	120,00 l

Fördereinrichtung

Pumpe	SPF 3000-S3
Anzahl Pumpen	2
Gewicht Pumpe	24 kg
Anschlussstyp	Direktanschluss
Betriebsspannung	400 V
Schutzklasse	I
Isolationsklasse	F
Cos phi - Leistungsfaktor	0,89
Schutzart Pumpe	IP 68 (3m/48h)
Temperaturüberwachung	integriert
Förderguttemperatur (dauerhaft) max.	40 °C
Förderleistung max.	47 m ³ /h
Förderhöhe max.	16 m
Drehzahl	2845 U/min
Leistung P1	3,2 kW
Leistung P2	2,7 kW
Betriebsart	S3 - 50 %
Typ Anschlussleitung Pumpe	H07RN-F 7G 1,5 mm ²
Lauftrad Typ	Freistromrad
Freier Kugeldurchgang	40 mm
Länge Netzanschlussleitung Pumpe	5 m
Nennstrom	5,4 I

Pumpenkennlinie



Steuerung

Schaltgerät
Motorschutz Schalter
Alarmgeber
Instrument Niveauerfassung
Art Niveauerfassung
Schutzart Schaltgerät
Netzfrequenz
Betriebsspannung
Anschlussstyp
Länge Netzanschlussleitung Schaltgerät
Potentialfreier Kontakt
GSM-Schnittstelle
Logbuchfunktion
Mehrzeilige Displayanzeige
Batteriepufferung
Selbstdiagnosesystem (SDS)
Nennstrom

Comfort
ja
Tauchrohr
Tauchrohr mit Druckwächter
pneumatisch
IP 54
50 Hz
400 V
Direktanschluss
0 m
ja
ja
ja
ja
ja
ja
|