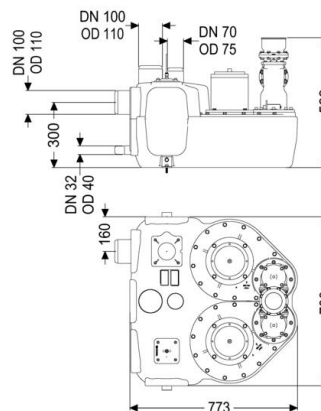


Datenblatt

Hebeanlage Aqualift L Pro Duo, Standard, SPF 1500-S3



Artikelinformationen

Artikelnummer: 28652
 GTIN: 4026092005552
 Preisgruppe: 20

Produktvorteile

- Verschiedene Leistungsklassen verfügbar
- Drucksensor zur sicheren pneumatischen Niveauerfassung
- Schaltgerät mit Selbstdiagnosesystem

Beschreibung

Die Hebeanlage für fäkalienhaltiges und fäkalienfreies Abwasser ist mit zwei überflutbaren Pumpen sowie einem Rückflussverhinderer ausgestattet. Der Sammelbehälter aus dauerhaft beständigem Kunststoff (PE) bietet universale Anschlussmöglichkeiten und hat eine verschraubte Reinigungsöffnung.

Allgemeine Merkmale

Farbe
 Norm
 Abwasserart
 Einbausituation
 Auslieferungszustand

schwarz
 EN 12050-1
 fäkalienhaltig
 freie Aufstellung
 installationsfertig (elektrische Komponenten, Verbindungsteile sind bauseits anzuschließen)

Ausführung

Anlagenart
 Absperreinrichtung
 Haltewinkel für die Auftriebssicherung
 Schalldämmmatte
 Pumpensteuerung
 Rückflussverhinderer
 Druckabgang

Doppelanlage
 ohne Schieber
 ja
 ja
 Schaltgerät
 integriert
 senkrecht

Abmessungen

Gewicht netto
 Gewicht brutto
 Länge
 Breite
 Höhe
 Verpackungsmaß Länge
 Verpackungsmaß Breite
 Verpackungsmaß Höhe

82,7 kg
 108,3 kg
 773 mm
 780 mm
 539 mm
 855 mm
 775 mm
 570 mm

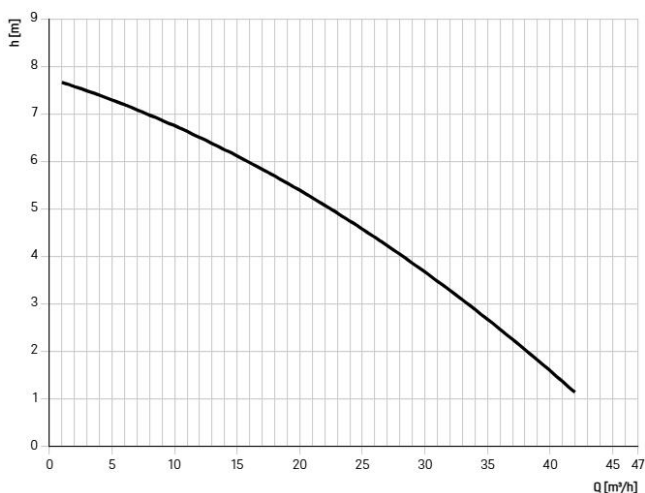
Behälter/Grundkörper

Druckabgang (DN)	100
Druckabgang (DA)	110 mm
Anschluss für Handmembranpumpe (DN)	32
Entlüftungsanschluss (DN)	70
Abstand Rohrsohle Zulauf zu Behälterboden	245 mm
Abstand Rohrmitte Zulauf zu Behälterboden	300 mm
Zulauf max. Anbohrung (DN)	150
Zulauf Nennweite (DA)	110 mm
Zulauf Nennweite (DN)	100
Zulauf Anzahl	2
Nutzvolumen	50 l
Behältervolumen	120,00 l

Fördereinrichtung

Pumpe	SPF 1500-S3
Anzahl Pumpen	2
Gewicht Pumpe	24 kg
Anschlussstyp	Direktanschluss
Schutzklasse	I
Isolationsklasse	F
Cos phi - Leistungsfaktor	0,77
Schutzart Pumpe	IP 68 (3m/48h)
Temperaturüberwachung	integriert
Förderguttemperatur (dauerhaft) max.	40 °C
Förderleistung max.	40 m³/h
Förderhöhe max.	8 m
Drehzahl	1415 U/min
Leistung P1	1,4 kW
Leistung P2	1,1 kW
Betriebsart	S3 - 50 %
Typ Anschlussleitung Pumpe	H07RN-F 7G 1,5 mm²
Lauftrad Typ	Freistromrad
Freier Kugeldurchgang	40 mm
Länge Netzanschlussleitung Pumpe	5 m
Nennstrom	2,7 A

Pumpenkennlinie



Steuerung

Schaltgerät	Standard
Motorschutz Schalter	ja
Alarmgeber	Tauchrohr
Instrument Niveauerfassung	Tauchrohr mit Druckwächter
Art Niveauerfassung	pneumatisch
Schutzart Schaltgerät	IP 54
Netzfrequenz	50 Hz
Betriebsspannung	400 V
Anschlussstyp	Direktanschluss
Länge Netzanschlussleitung Schaltgerät	0 m
Potentialfreier Kontakt	ja
Logbuchfunktion	ja
Mehrzeilige Displayanzeige	nein
Batteriepufferung	ja
Selbstdiagnosesystem (SDS)	ja
Erforderliche Absicherung Schaltgerät	C 16 A
Nennstrom	