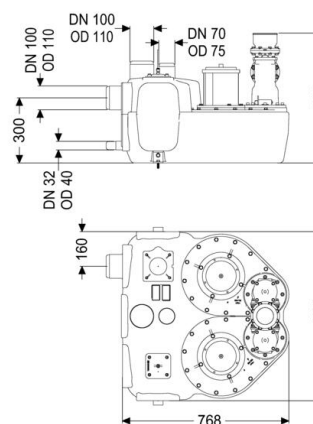


Datenblatt

Hebeanlage Aqualift L Pro Duo, Standard, SPF 3000-S3



Artikelinformationen

Artikelnummer: 28634
 GTIN: 4026092005989
 Preisgruppe: 20

Produktvorteile

- Verschiedene Leistungsklassen verfügbar
- Drucksensor zur sicheren pneumatischen Niveauerfassung
- Schaltgerät mit Selbstdiagnosesystem

Beschreibung

Die Hebeanlage für fäkalienhaltiges und fäkalienfreies Abwasser ist mit zwei überflutbaren Pumpen sowie einem Rückflussverhinderer ausgestattet. Der Sammelbehälter aus dauerhaft beständigem Kunststoff (PE) bietet universale Anschlussmöglichkeiten und hat eine verschraubte Reinigungsöffnung.

Allgemeine Merkmale

Farbe	schwarz
Norm	EN 12050-1
Abwasserart	fäkalienhaltig
Einbausituation	freie Aufstellung
Auslieferungszustand	installationsfertig (elektrische Komponenten, Verbindungsteile sind bauseits anzuschließen)

Ausführung

Anlagenart	Doppelanlage
Absperreinrichtung	ohne Schieber
Haltewinkel für die Auftriebssicherung	ja
Schalldämmmatte	ja
Pumpensteuerung	Schaltgerät
Rückflussverhinderer	integriert
Druckabgang	senkrecht

Abmessungen

Gewicht netto	90,25 kg
Gewicht brutto	109 kg
Länge	773 mm
Breite	780 mm
Höhe	539 mm
Verpackungsmaß Länge	855 mm
Verpackungsmaß Breite	775 mm
Verpackungsmaß Höhe	570 mm

Behälter/Grundkörper

Druckabgang (DN)	100
Druckabgang (DA)	110 mm
Anschluss für Handmembranpumpe (DN)	32
Entlüftungsanschluss (DN)	70
Abstand Rohrsohle Zulauf zu Behälterboden	245 mm
Abstand Rohrmitte Zulauf zu Behälterboden	300 mm
Zulauf max. Anbohrung (DN)	150
Zulauf Nennweite (DA)	110 mm
Zulauf Nennweite (DN)	100
Zulauf Anzahl	2
Nutzvolumen	50 l
Behältervolumen	120,00 l

Fördereinrichtung

Pumpe	SPF 3000-S3
Anzahl Pumpen	2
Gewicht Pumpe	24 kg
Anschlussstyp	Direktanschluss
Betriebsspannung	400 V
Schutzklasse	I
Isolationsklasse	F
Cos phi - Leistungsfaktor	0,89
Schutzart Pumpe	IP 68 (3m/48h)
Temperaturüberwachung	integriert
Förderguttemperatur (dauerhaft) max.	40 °C
Förderleistung max.	47 m³/h
Förderhöhe max.	16 m
Drehzahl	2845 U/min
Leistung P1	3,2 kW
Leistung P2	2,7 kW
Betriebsart	S3 - 50 %
Typ Anschlussleitung Pumpe	H07RN-F 7G 1,5 mm²
Lauftrad Typ	Freistromrad
Freier Kugeldurchgang	40 mm
Länge Netzanschlussleitung Pumpe	5 m
Nennstrom	5,4 I

Pumpenkennlinie



Steuerung

Schaltgerät	Standard
Motorschutz Schalter	ja
Alarmgeber	Tauchrohr
Instrument Niveauerfassung	Tauchrohr mit Druckwächter
Art Niveauerfassung	pneumatisch
Schutzart Schaltgerät	IP 54
Netzfrequenz	50 Hz
Betriebsspannung	400 V
Anschlussstyp	Direktanschluss
Länge Netzanschlussleitung Schaltgerät	0 m
Potentialfreier Kontakt	ja
Logbuchfunktion	ja
Mehrzeilige Displayanzeige	nein
Batteriepufferung	ja
Selbstdiagnosesystem (SDS)	ja
Nennstrom	