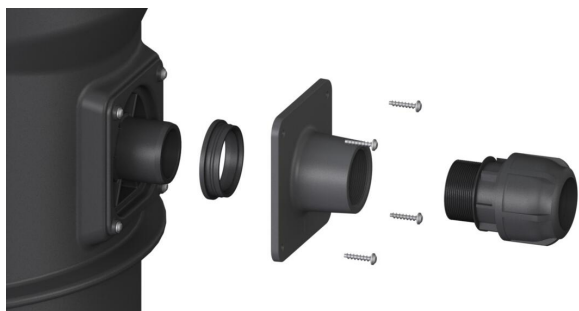


Datenblatt

Adapter Set für Druckleitung, 2 Zoll



Artikelinformationen

Artikelnummer: 28097
 GTIN: 4026092105450
 Preisgruppe: 20

Produktvorteile

Beschreibung

Adapter-Umrüstset für Druckleitung zum Anschluss mit 2 Zoll Innengewinde oder Klemmanschluss DN 50 (DA 63mm).

Schnellkupplung zur Beschleunigung der Installation des Druckanschlusses. Vollständig kompatibel mit den Produktfamilien Aquapump Small und Aqualift S 100, S200.

Schrauben sind nicht in der Verpackung enthalten. Der Benutzer verwendet die am Hauptprodukt angebrachten Schrauben.

Abmessungen

Gewicht netto	0,83 kg
Gewicht brutto	0,83 kg
Verpackungsmaß Länge	260 mm
Verpackungsmaß Breite	205 mm
Verpackungsmaß Höhe	180 mm

Behälter/Grundkörper

Auslauf Nennweite (DA)	63 mm
Auslauf Nennweite (DN)	50
Druckanschluss	R 2 "