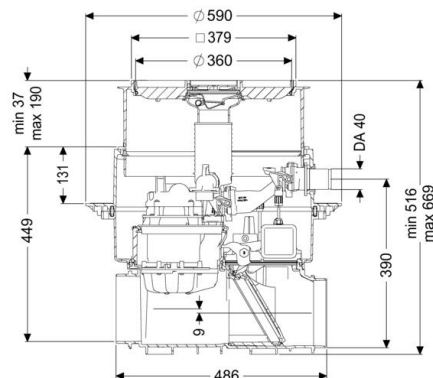


Datenblatt

Rückstaubeanlage Ecolift M Underfloor, ohne Stützen, befliesbar



Artikelinformationen

Artikelnummer: 21000X

GTIN: 4026092073056

Preisgruppe: 20

Produktvorteile

- Hybrid-Funktion, nutzt das natürliche Gefälle zum Kanal - Pumpeinsatz nur bei Rückstau
- Leise und energiesparend
- Doppelte Sicherheit durch Rückstauklappe und Druckschleife

Beschreibung

Die Rückstaubeanlage für fäkalienhaltiges und fäkalienfreies Abwasser ist mit einer Pumpe und einem motorischen Verschlussystem ausgestattet. Im Normalzustand ist der Rohrquerschnitt frei geöffnet und die Entwässerung erfolgt über das natürliche Gefälle zum Kanal. Rückstau wird durch eine optische Sonde erkannt, wodurch das motorische Verschlussystem automatisch geschlossen wird. Die Entwässerung während der Rückstauphase erfolgt über eine Druckleitung, die das Abwasser über die Rückstauebene führt und in den Kanal fördert. Anschlussbohrung im Grundkörper für den Erdeinbau, inkl. Dichtung für Druckleitung und Kabelleerrohr. Die Steuerung erfolgt durch ein anwenderfreundliches Schaltgerät, das optional über einen potentialfreien Kontakt in die Gebäudeleittechnik eingebunden werden oder Alarm- und Sammelstörmeldungen über eine GSM-Schnittstelle ausgeben kann.

Allgemeine Merkmale

Farbe

schwarz

Nennweite (DN)

-

Abwasserart

fäkalienhaltig

Einbausituation

Einbau in die Bodenplatte

Auslieferungszustand

vormontiert zur bauseitigen Endmontage (Pumpen und Sensorik sind bauseitig zu montieren sowie Schaltgerät ist anzuschließen)

Zulassung

Z-53.2-487

Motor Typ

KSM 140

Schutzart Motor

IP 68 (3m/48h)

Ausführung

Notverschluss

ja

Durchgangsdichtung für Kabelleerrohr (DN)

50

Pumpensteuerung

Schaltgerät

Schutzart Sonde

IP 68 (3m/48h)

Motorische Rückstauklappen

1

Abmessungen

Gewicht netto	28 kg
Gewicht brutto	33,5 kg
Grundwasserbeständigkeit ab Unterkante Bodenteil	3000 mm
Aussparungsmaß Breite	750 mm
Aussparungsmaß Länge	750 mm
Gefällesprung	9 mm
Einbautiefe	516 669 mm
Art der Höhenverstellbarkeit	teleskopisches Aufsatzstück
Länge	590 mm
Breite	590 mm
Verpackungsmaß Länge	785 mm
Verpackungsmaß Breite	615 mm
Verpackungsmaß Höhe	550 mm

Behälter/Grundkörper

Nenndruck (PN)	6
Druckabgang (DA)	40 mm
Stutzen Ausführung	optional

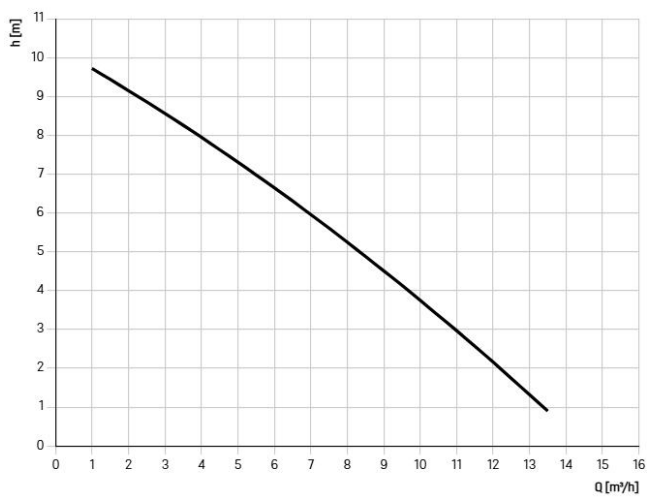
Abdeckungsmerkmale

Abdeckungsart	befliesbare Abdeckplatte
Abdeckung Material	Kunststoff
Abdeckung Breite	366 mm
Abdeckung Länge	366 mm
Ablauffunktion	ja
Verriegelung	Lock & Lift
Belastungsklasse	K 3 (EN 1253-1)
Bodenbelaghöhe max.	16 mm
Geruchsverschluss	Multistop

Fördereinrichtung

Pumpe	SPZ 1000
Anzahl Pumpen	1
Gewicht Pumpe	10 kg
Anschlusstyp	codierter Stecker
Betriebsspannung	230 V
Schutzklasse	I
Isolationsklasse	F
Cos phi - Leistungsfaktor	0,97
Schutzart Pumpe	IP 68 (3m/48h)
Temperaturüberwachung	integriert
Förderguttemperatur (dauerhaft) max.	40 °C
Förderleistung max.	11,5 m³/h
Förderhöhe max.	10 m
Drehzahl	2800 U/min
Leistung P1	1,2 kW
Leistung P2	0,69 kW
Betriebsart	S3 - 50 %
Typ Anschlussleitung Pumpe	H07RN-F 3G 1,0 mm²
Lauftrad Typ	Schneidwerk
Länge Netzanschlussleitung Pumpe	5 m

Pumpenkennlinie



Steuerung

Schaltgerät
 Leistung Standby
 Alarmgeber
 Instrument Niveauerfassung
 Art Niveauerfassung
 Schutzart Schaltgerät
 Betriebsspannung
 Anschlusstyp
 Länge Netzanschlussleitung Schaltgerät
 Potentialfreier Kontakt
 GSM-Schnittstelle
 USB-Schnittstelle
 Logbuchfunktion
 Mehrzeilige Displayanzeige
 Batteriepufferung
 Selbstdiagnosesystem (SDS)
 Erforderliche Absicherung Schaltgerät
 Nennstrom

Comfort
 5 W
 optischer Sonde
 optische Sonde
 optisch
 IP 54
 230 V
 codierter Stecker
 1,4 m
 ja
 nein
 nein
 ja
 ja
 ja
 ja
 ja
 C 16 A
 5,2|5,2 A