

Zubehör

Öl-/Benzin/Koaleszenzabscheider

Probenahmeeinrichtung Ø 400

Material: Kunststoff
Einbau: zum Einbau ins Erdreich
Kompatibilität:
 zum Anschluss an die Ableitung von Abscheideanlagen, leerlaufend
Einbautiefe (T): 400 – 1300 mm (minimale Einbautiefe erreichbar durch Absägen)
Absturzhöhe: 120 mm
Ausführung enthält:
 Teleskopisch höhenverstellbares Aufsatzstück mit Klemmring, Abdeckklassen A/B/D, geruchsdicht verschraubt, ohne Aushebeschlüssel
Aufstockung: 600 mm mit Verlängerungsstück Artikel 915 402

Abdeckung Klasse A

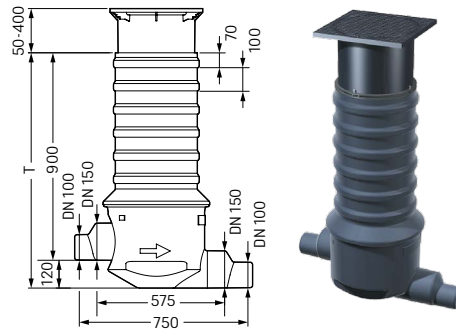
Zu-/Auslauf	Art.-Nr.	Stück Ka./Pa.	PG
DN 100/DN 150	915 880A	1/-	60

Abdeckung Klasse B

DN 100/DN 150	915 880B	1/-	60
---------------	----------	-----	----

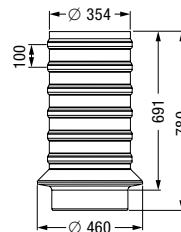
Abdeckung Klasse D

DN 100/DN 150	915 880D	1/-	60
---------------	----------	-----	----



Verlängerungsstück

Material: Kunststoff
Kompatibilität:
 Probenahmeeinrichtung Ø 400 und Ø 450
Aufstockung: max. 600 mm (kürzbar)
 Bei vertieftem Einbau Möglichkeit zur Wartung beachten!



Art.-Nr.	Stück Ka./Pa.	PG
915 402	1/-	60

Automatische Messgeräte SonicControl

Kompatibilität:
 für Leichtflüssigkeitsabscheider ab NS 3
Ausführung enthält:
 Ultraschallsensor zur zentimetergenauen Überwachung und Meldung der Ölschicht und Warnung vor Aufstau; ATEX-Zertifizierung; Netzanschluss, Akkupufferung und Anschlussmöglichkeit für Fernsignalgeber
Betriebsspannung: 230 V ~ 50 Hz
Schutzart: IP 54
Steckvorrichtung: Schuko 2-polig
Kabellänge: 30 m
 Das Sensorkabel kann bis zu einer Kabellänge von 60 m verlängert werden. Kabelverlängerungssets siehe Seite 363
EG-Baumusterprüfbescheinigung:
 BVS 11 ATEX E 040 X

Ölschicht und Warnung vor Aufstau

Typ	Art.-Nr.	Stück Ka./Pa.	PG
0A	917 826	1/-	60

Ölschicht

0	917 828	1/-	60
---	---------	-----	----

Warnung vor Aufstau

A	917 830	1/-	60
---	---------	-----	----



- verwendbar in explosionsgefährdeten Bereichen (Zone 0)
- nach RL 2014/34/EU in Zündschutzart „Eigensicherheit“ ausgeführt

