

# Fettabscheider *EasyClean Modular* Standard NS 1 – 4

zum Einbau ins Erdreich

**Material:** Kunststoff

**Einbau:** für frostfreie Tiefe

- grundwasserbeständig bis 500 mm über Behältersohle
- bei Belastungsklasse D ist eine Lastverteilplatte vorzusehen

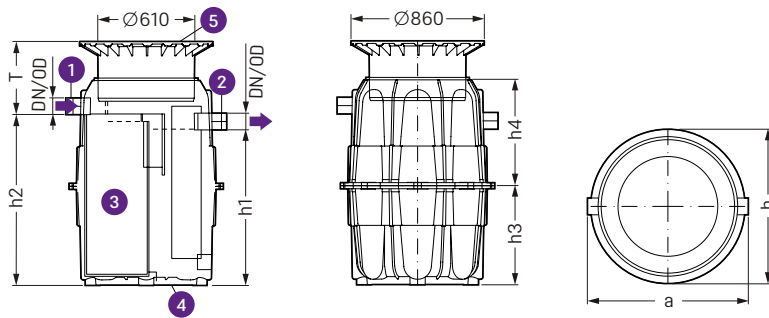
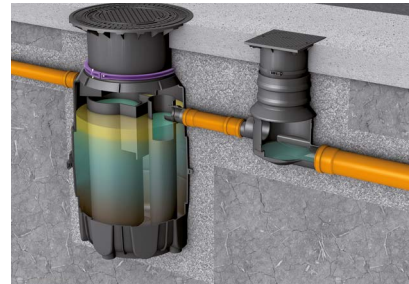
**Ausführung enthält:**

teleskopisch höhenverstellbares Aufsatzstück aus Kunststoff, Abdeckung Klasse A/B, D (Klasse D mit *Lock & Lift*-Funktion) nach DIN EN 124 aus GG (PKW-/LKW-befahrbar) geruchsdicht verschlossen, Aushebeschlüssel

**Auslieferung:** Anlage komplett montiert

➤ **Zubehör:** Probenahmeeinrichtung, Verlängerungsstück, Hebeanlagen, Direktentsorgungsanschluss, Schichtdicken-Messgerät für Fette *SonicControl* für NS 2 und NS 4 ab Seite 338

➤ **Fettnachbehandlung *Bifena*** Seite 349



- 1 Zulauf
- 2 Auslauf
- 3 Schlammfang
- 4 Fettabscheidebehälter
- 5 Aufsatzstücksystem mit Abdeckung Klasse A/B, D

Nenngröße	Einbautiefe T in mm	Art.-Nr.	PG
Abdeckung Klasse A/B			
NS 1	295 – 480	<b>98 201/00B</b>	60
NS 2	295 – 480	<b>98 202/00B</b>	60
NS 4	295 – 480	<b>98 204/00B</b>	60

Abdeckung Klasse D, mit <i>Lock &amp; Lift</i> -Funktion			
NS 1	295 – 480	<b>98 201/00D</b>	60
NS 2	295 – 480	<b>98 202/00D</b>	60
NS 4	295 – 480	<b>98 204/00D</b>	60

### Technischer Hinweis für Seiten 330 – 337

Witterungsbedingte Einflüsse oder Abkühlung der Behälter während der Verbauphase (durch Befüllen mit kaltem Wasser) können bei Zisternen und erdeingebauten Abscheidern zu Maßabweichungen von den Katalogangaben führen.

NS	DN	OD	a	b	h1	h2	h3	h4	Gewicht	Abwasserinhalt Schlammfang	Abwasserinhalt Abscheider	Fettspeicher
1	100	110	1055	1020	1020	1120	650	720	140 kg	105 l	415 l	40 l
2	100	110	1355	1300	1136	1236	750	750	190 kg	200 l	945 l	80 l
4 <sup>1)</sup>	100	110	2635	1300	1136	1236	750	750	330 kg	600 l	1150 l	160 l

<sup>1)</sup> Nenngröße 4 bestehend aus zwei Behältern

DA = Außendurchmesser T = Einbautiefe



DIN 4040-100