

Fettabscheider *EasyClean ground Multi* Standard und Direct NS 4 – 10 zum Einbau ins Erdreich

Material: Kunststoff

Einbau: für frostfreie Tiefe

- Einbau bis Grundwasser GOK
- bei Belastungsklasse D ist eine Lastverteilplatte vorzusehen
- Klasse B = 550 mm ≤ TEÜ ≤ 1200 mm
Klasse D = 720 mm ≤ TEÜ ≤ 1200 mm
- minimale Einbautiefe erreichbar durch Ablängen des Aufsatzstückes

Ausführung enthält: Fettabscheider im Wickelrohr, mit integrierter Probenahme, Pumpstation in Nassaufstellung mit Pumpen GTK 1300-S1 (Daten siehe Seite 145), teleskopisch höhenverstellbares Aufsatzstück aus Kunststoff, Abdeckung Klasse A/B, D (Klasse D mit *Lock & Lift*-Funktion) nach DIN EN 124 aus GG (PKW- bzw. LKW-befahrbar) geruchsdicht verschlossen

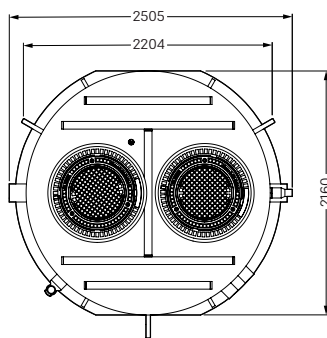
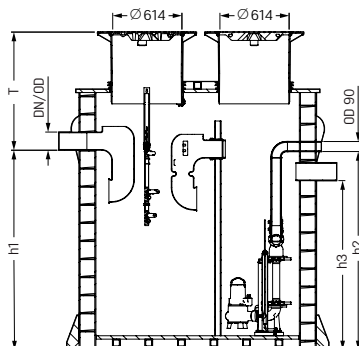
Auslieferung:

Abscheider komplett montiert, Pumpen separat

Anmerkung:

Weitere Nenngrößen und Einbautiefen auf Anfrage

➤ Zubehör: Schichtdicken-Messgerät für Fette *SonicControl*



EasyClean ground Multi Standard

Nenngröße	Einbautiefe T in mm	Art.-Nr.	PG
Erdeinbau frostfreie Tiefe 800 mm			
Abdeckung Klasse A/B			
NS 4	515 - 985	96 004.80B	60
NS 7	515 - 985	96 007.80B	60
NS 10	515 - 985	96 010.80B	60

Abdeckung Klasse D, mit *Lock & Lift*-Funktion

NS 4	720 - 985	96 004.80D	60
NS 7	720 - 985	96 007.80D	60
NS 10	720 - 985	96 010.80D	60

Erdeinbau frostfreie Tiefe 1200 mm

Abdeckung Klasse A/B			
NS 4	755 - 1225	96 004.120B	60
NS 7	755 - 1225	96 007.120B	60
NS 10	755 - 1225	96 010.120B	60

Abdeckung Klasse D, mit *Lock & Lift*-Funktion

NS 4	960 - 1225	96 004.120D	60
NS 7	960 - 1225	96 007.120D	60
NS 10	960 - 1225	96 010.120D	60

Art.-Nr.	Einbautiefe T	h1	h2	h3
96 004.80B	515 - 985	1125	830	1115
96 007.80B	515 - 985	1600	1330	1590
96 010.80B	515 - 985	1770	1500	1760
96 004.80D	720 - 985	1125	830	1115
96 007.80D	720 - 985	1600	1330	1590
96 010.80D	720 - 985	1770	1500	1760
96 004.120B	755 - 1225	1125	830	1115
96 007.120B	755 - 1225	1600	1330	1590
96 010.120B	755 - 1225	1770	1500	1760
96 004.120D	960 - 1225	1125	830	1115
96 007.120D	960 - 1225	1600	1330	1590
96 010.120D	960 - 1225	1770	1500	1760

Werte für Versionen Direct identisch

EasyClean ground Multi Direct

Nenngröße	Einbautiefe T in mm	Art.-Nr.	PG
Erdeinbau frostfreie Tiefe 800 mm			
Abdeckung Klasse A/B, Fließrichtung links			
NS 4	515 - 985	96 004.80B-DL	60
NS 7	515 - 985	96 007.80B-DL	60
NS 10	515 - 985	96 010.80B-DL	60

Abdeckung Klasse A/B, Fließrichtung rechts

NS 4	515 - 985	96 004.80B-DR	60
NS 7	515 - 985	96 007.80B-DR	60
NS 10	515 - 985	96 010.80B-DR	60

Abdeckung Klasse D, Fließrichtung links

NS 4	720 - 985	96 004.80D-DL	60
NS 7	720 - 985	96 007.80D-DL	60
NS 10	720 - 985	96 010.80D-DL	60

Abdeckung Klasse D, Fließrichtung rechts

NS 4	720 - 985	96 004.80D-DR	60
NS 7	720 - 985	96 007.80D-DR	60
NS 10	720 - 985	96 010.80D-DR	60

Erdeinbau frostfreie Tiefe 1200 mm

Abdeckung Klasse A/B, Fließrichtung links			
NS 4	755 - 1225	96 004.120B-DL	60
NS 7	755 - 1225	96 007.120B-DL	60
NS 10	755 - 1225	96 010.120B-DL	60

Abdeckung Klasse A/B, Fließrichtung rechts

NS 4	755 - 1225	96 004.120B-DR	60
NS 7	755 - 1225	96 007.120B-DR	60
NS 10	755 - 1225	96 010.120B-DR	60

Abdeckung Klasse D, Fließrichtung links

NS 4	960 - 1225	96 004.120D-DL	60
NS 7	960 - 1225	96 007.120D-DL	60
NS 10	960 - 1225	96 010.120D-DL	60

Abdeckung Klasse D, Fließrichtung rechts

NS 4	960 - 1225	96 004.120D-DR	60
NS 7	960 - 1225	96 007.120D-DR	60
NS 10	960 - 1225	96 010.120D-DR	60