

Fettabscheider *EasyClean* free Standard NS 15 – 50

zur freien Aufstellung

Material: PE

Einbau: in frostgeschützten Räumen

Ausführung: Standard-Version.

Fließrichtung gemäß Kundenangabe

Auslieferung: Anlage komplett montiert

Sondermaße und Vor-Ort-Verschweißung auf Anfrage:

+49 (0) 8456 / 27-463

➤ **Zubehör:** Fülleinrichtung, Probenahmeeinrichtung, Hebeanlagen, Schauglas ab Seite 322

➤ **Fettnachbehandlung *Bifena*** Seite 349

➤ **Technischer Hinweis** Seite 321

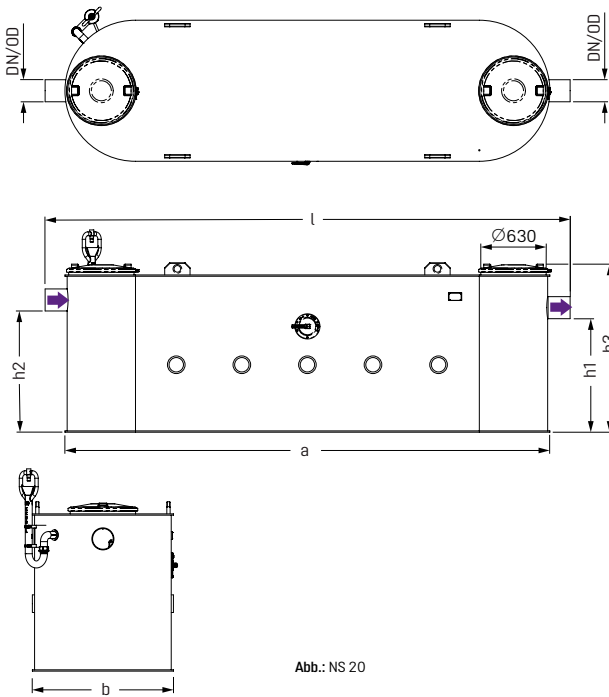


Abb.: NS 20

Nenngrößen	Art.-Nr.	PG
ohne Zubehör		
NS 15	93 015-06	60
NS 20	93 020-06	60
NS 25	93 025-06	60
NS 30	93 030-06	60
NS 35	93 035.01	60
NS 40	93 040.01	60
NS 50	93 050.01	60

NS	DN	OD	a	Einbringmaß l × b	h1	h2	h3	Abwasserinhalt Schlammfang	Abwasserinhalt Abscheider	Fettspeicher	Gesamt
15	200	200	3400	3755 × 1280	1130	1200	1625	1500 l	2020 l	600 l	3520 l
20	200	200	4400	4760 × 1280	1030	1100	1625	2000 l	2230 l	800 l	4230 l
25	200	200	4780	5140 × 1280	1030	1100	1625	2500 l	2050 l	1000 l	4550 l
30	250	250	4700	5160 × 1280	1170	1240	1625	3000 l	2250 l	1200 l	5250 l
35	250	250	6000	6480 × 1500	1130	1200	1662	3500 l	4500 l	1400 l	8000 l
40	250	250	6200	6680 × 1600	1130	1200	1662	4000 l	5000 l	1600 l	9000 l
50	250	250	6200	6680 × 1800	1350	1420	1882	5000 l	6200 l	2240 l	11200 l

DA = Außendurchmesser



DIN EN 1825 DIN 4040-100