

Regenablauf

Auslauf seitlich oder senkrecht

System 200



Material: Kunststoff

Ausführung enthält:

- Regenzulaufdeckel mit Schutzrohr aus Kunststoff
- herausnehmbarer Geruchsverschluss
- zwei Verlängerungsstücke
- Schlammeimer
- Wandbefestigung

Abflussleistung: 2,8 l/s

Hinweis: Für frostfreie Tiefe 545 mm

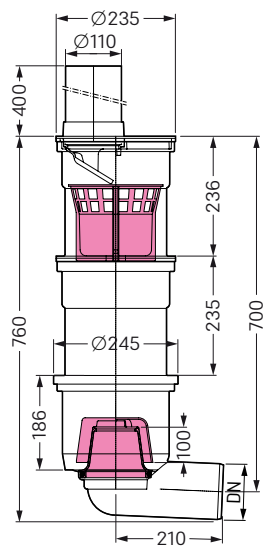


Abb.: Artikel 67 970

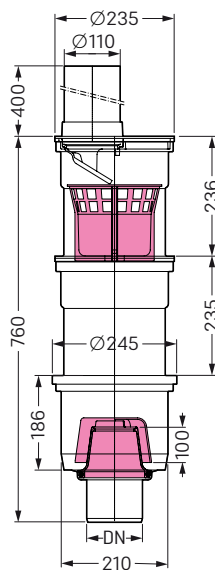


Abb.: Artikel 67 960



Abb.: Artikel 67 970

Nennweite	Art.-Nr.	Stück Ka./Pa.	PG
Auslauf seitlich			
DN 100	67 970	1/12	10
Auslauf senkrecht			
DN 100	67 960	1/12	10

Regenablauf

Auslauf seitlich oder senkrecht

System 200



Material: Kunststoff

Ausführung enthält:

- Regenzulaufdeckel mit Schutzrohr aus Kunststoff
- Schlammeimer
- Wandbefestigung

Abflussleistung: 4,5 l/s

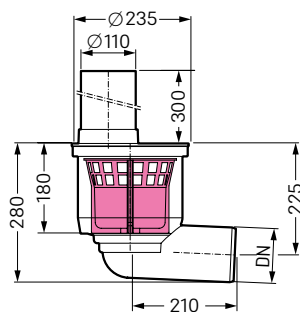


Abb.: Artikel 67 945

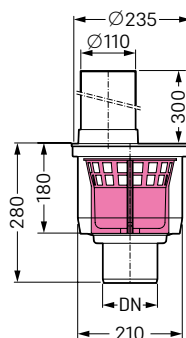


Abb.: Artikel 67 940



Abb.: Artikel 67 945

Nennweite	Art.-Nr.	Stück Ka./Pa.	PG
Auslauf seitlich			
DN 100	67 945	1/20	10
Auslauf senkrecht			
DN 100	67 940	1/20	10