

Kastentrinnen *Ferrofix* mit Klebeflansch

zum Einbau in die Bodenplatte, Flanschhöhe 6 mm

Material: Edelstahl 1.4301 (V2A), Materialstärke 1,5 mm, im Tauchbad gebeizt, Sichtstege geschliffen

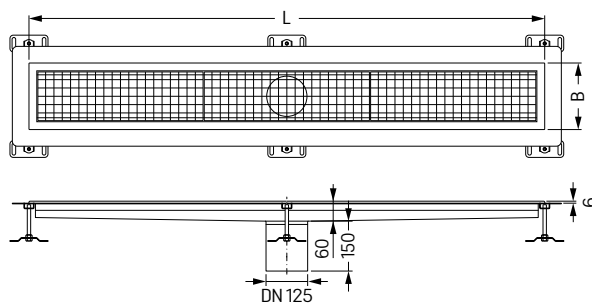
Ausführung:

- Längs- und Quergefälle
- Standfüße zur Höhennivellierung
- Auslaufstutzen aus Edelstahl
- Rinnenprofil für Anbindung an Bodenbeschichtungen (z.B. Epoxidharze), mit Kleberand 6 mm tief und 50 mm nach außen abgekantet, umlaufend, mit verschweißten Gehrungen

Abdeckung:

- Gitterrost aus Edelstahl
- Rutschhemmend R12
- im Tauchbad gebeizt
- Maschenweite 23 × 23 mm
- Belastungsklasse L 15 (1,5 t)

➤ **Optional als Zubehör:** Passende Ablaufgrundkörper System 125 siehe Seite 245



Maße B×L×H in mm	Art.-Nr.	Stück Ka./Pa.	PG
200×550×60	62 20 050	1/-	80
200×1050×60	62 20 100	1/-	80
200×1550×60	62 20 150	1/-	80
200×2050×60	62 20 200	1/-	80
200×2550×60	62 20 250	1/-	80
200×3050×60	62 20 300	1/-	80
300×550×60	62 30 050	1/-	80
300×1050×60	62 30 100	1/-	80
300×1550×60	62 30 150	1/-	80
300×2050×60	62 30 200	1/-	80
300×2550×60	62 30 250	1/-	80
300×3050×60	62 30 300	1/-	80
400×550×60	62 40 050	1/-	80
400×1050×60	62 40 100	1/-	80
400×1550×60	62 40 150	1/-	80
400×2050×60	62 40 200	1/-	80
400×2550×60	62 40 250	1/-	80
400×3050×60	62 40 300	1/-	80