

## Duschrinne *Linearis Infinity 60*

mit Rinnenprofil aus Edelstahl V4A

System 125



**Material:** Grundkörper aus PP

**Ausführung:**

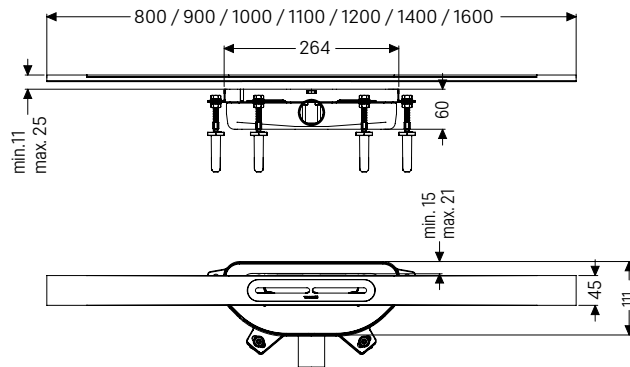
- Minimale Bauhöhe 60 mm
- Auslauf seitlich DN 40
- mechanischer Geruchsverschluss *Megastop*
- Haarsieb
- für Belaghöhe von 11 – 25 mm
- werkseitig angebrachte Dichtmanschette nach DIN EN 1253-1 und DIN 18534-1-W3-I



**Abdeckung:** Rinnenprofil aus Edelstahl V4A, Klasse K 3

**Abflussleistung:** 0,4 l/s / 0,2 l/s bei Anstau  
20 mm / 10 mm

**Inklusive:** Schall- und Setzungsdämpfer



### Geruchsverschluss *Megastop*

Rinnenlänge in mm	Art.-Nr.	Stück Ka./Pa.	PG
Oberfläche Edelstahl gebürstet			
800	45 300.08	1/24	10
900	45 300.09	1/24	10
1000	45 300.10	1/24	10
1100	45 300.11	1/24	10
1200	45 300.12	1/24	10
1400	45 300.14	1/24	10
1600	45 300.16	1/24	10

Oberfläche Black gebürstet			
800	45 302.08	1/24	10
900	45 302.09	1/24	10
1000	45 302.10	1/24	10
1100	45 302.11	1/24	10
1200	45 302.12	1/24	10

Oberfläche Copper gebürstet			
800	45 303.08	1/24	10
900	45 303.09	1/24	10
1000	45 303.10	1/24	10
1100	45 303.11	1/24	10
1200	45 303.12	1/24	10

Oberfläche Bronze gebürstet			
800	45 304.08	1/24	10
900	45 304.09	1/24	10
1000	45 304.10	1/24	10
1100	45 304.11	1/24	10
1200	45 304.12	1/24	10