

Rückstauschacht LW 1000 mit *Controlfix*

zum Einbau ins Erdreich



Material:

Kunststoff Polyethylen PE-HD

Ausführung:

Offenes Durchgangsgerinne,
Reinigungsrohr *Controlfix*

Einbau:

Grundwasserbeständig bis 2000 mm
über Behältersohle

Abstand Sohle zu Unterkante:

Zulauf ca. 136 mm

Auslauf ca. 108 mm

Hinweis:

weitere Schachthöhen auf Anfrage
+49 (0) 8456 / 27-463

➤ **Umrüstsätze:** Seite 53

➤ **Zubehör:**

- Seite 54 – 55
- Abhängig von der Einbautiefe ist im Aufsatzstück der Einbau eines Steigkastens erforderlich (siehe Seite 55)



Einbautiefe in mm	Art.-Nr.	PG
-------------------	----------	----

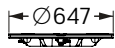
3 Zulaufe DN 150 / 1 Auslauf DN 200

H1: 1180	88 10 05	60
H2: 1680	88 15 05	60
H3: 2180	88 20 05	60
H4: 2680	88 25 05	60
H5: 3180	88 30 05	60

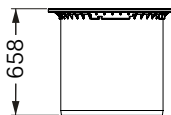
3 Zulaufe DN 150 / 1 Auslauf DN 150

H1: 1180	88 10 05-DN 150	60
H2: 1680	88 15 05-DN 150	60
H3: 2180	88 20 05-DN 150	60
H4: 2680	88 25 05-DN 150	60
H5: 3180	88 30 05-DN 150	60

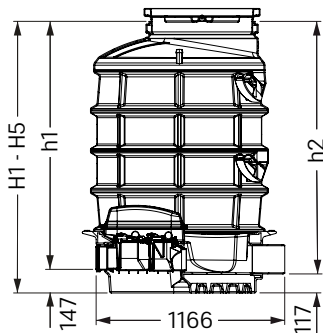
Handelsübliche Abdeckung bauseitig



Zubehör Artikel 86 01 22 / 86 01 16



Schacht inkl. Bauzeitschutz



Höhe	h1	h2
H1	1046	1072
H2	1528	1558
H3	2028	2058
H4	2533	2563
H5	3033	3063

