

Duschrinne *Linearis Infinity 90*

mit Rinnenprofil aus Edelstahl V4A

System 125



Material: Grundkörper aus PP

Ausführung:

- Minimale Bauhöhe 90 mm
- Auslauf seitlich DN 50
- Geruchsverschluss
- für Belaghöhe von 11 – 25 mm
- werkseitig angebrachte Dichtmanschette nach DIN EN 1253-1 und DIN 18534-1-W3-I

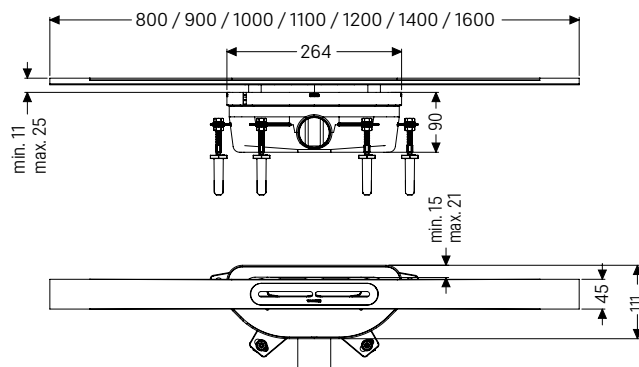


Abdeckung: Rinnenprofil aus Edelstahl V4A, Klasse K 3

Sperrwasserhöhe: 50 mm

Abflussleistung: 0,8 l/s / 0,6 l/s bei Anstau
20 mm / 10 mm

Inklusive: Schall- und Setzungsdämpfer



Geruchsverschluss mit 50 mm Wasservortage

Rinnenlänge in mm	Art.-Nr.	Stück Ka./Pa.	PG
Oberfläche Edelstahl gebürstet			
800	45 200.08	1/24	1
900	45 200.09	1/24	1
1000	45 200.10	1/24	1
1100	45 200.11	1/24	1
1200	45 200.12	1/24	1
1400	45 200.14	1/24	1
1600	45 200.16	1/24	1

Oberfläche Edelstahl poliert

800	45 201.08	1/24	1
900	45 201.09	1/24	1
1000	45 201.10	1/24	1
1100	45 201.11	1/24	1
1200	45 201.12	1/24	1
1400	45 201.14	1/24	1
1600	45 201.16	1/24	1

Oberfläche Black gebürstet

800	45 202.08	1/24	1
900	45 202.09	1/24	1
1000	45 202.10	1/24	1
1100	45 202.11	1/24	1
1200	45 202.12	1/24	1

Oberfläche Copper gebürstet

800	45 203.08	1/24	1
900	45 203.09	1/24	1
1000	45 203.10	1/24	1
1100	45 203.11	1/24	1
1200	45 203.12	1/24	1

Oberfläche Bronze gebürstet

800	45 204.08	1/24	1
900	45 204.09	1/24	1
1000	45 204.10	1/24	1
1100	45 204.11	1/24	1
1200	45 204.12	1/24	1