

Duschrinne Linearis Infinity 60

mit Rinnenprofil aus Edelstahl V4A

System 125   

Material: Grundkörper aus PP

Ausführung:

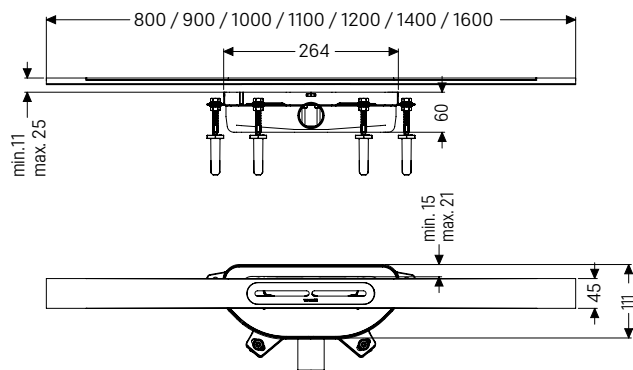
- Minimale Bauhöhe 60 mm
- Auslauf seitlich DN 40
- mechanischer Geruchsverschluss *Megastop*
- Haarsieb
- für Belaghöhe von 11 – 25 mm
- werkseitig angebrachte Dichtmanschette nach DIN EN 1253-1 und DIN 18534-1-W3-I



Abdeckung: Rinnenprofil aus Edelstahl V4A, Klasse K 3

Abflussleistung: 0,4 l/s / 0,2 l/s bei Anstau
20 mm / 10 mm

Inklusive: Schall- und Setzungsdämpfer



Geruchsverschluss *Megastop*

| Rinnenlänge in mm | Art.-Nr. | Stück Ka./Pa. | PG |
|--------------------------------|-----------|---------------|----|
| Oberfläche Edelstahl gebürstet | | | |
| 800 | 45 300.08 | 1/24 | 1 |
| 900 | 45 300.09 | 1/24 | 1 |
| 1000 | 45 300.10 | 1/24 | 1 |
| 1100 | 45 300.11 | 1/24 | 1 |
| 1200 | 45 300.12 | 1/24 | 1 |
| 1400 | 45 300.14 | 1/24 | 1 |
| 1600 | 45 300.16 | 1/24 | 1 |

Oberfläche Edelstahl poliert

| | | | |
|------|-----------|------|---|
| 800 | 45 301.08 | 1/24 | 1 |
| 900 | 45 301.09 | 1/24 | 1 |
| 1000 | 45 301.10 | 1/24 | 1 |
| 1100 | 45 301.11 | 1/24 | 1 |
| 1200 | 45 301.12 | 1/24 | 1 |
| 1400 | 45 301.14 | 1/24 | 1 |
| 1600 | 45 301.16 | 1/24 | 1 |

Oberfläche Black gebürstet

| | | | |
|------|-----------|------|---|
| 800 | 45 302.08 | 1/24 | 1 |
| 900 | 45 302.09 | 1/24 | 1 |
| 1000 | 45 302.10 | 1/24 | 1 |
| 1100 | 45 302.11 | 1/24 | 1 |
| 1200 | 45 302.12 | 1/24 | 1 |

Oberfläche Copper gebürstet

| | | | |
|------|-----------|------|---|
| 800 | 45 303.08 | 1/24 | 1 |
| 900 | 45 303.09 | 1/24 | 1 |
| 1000 | 45 303.10 | 1/24 | 1 |
| 1100 | 45 303.11 | 1/24 | 1 |
| 1200 | 45 303.12 | 1/24 | 1 |

Oberfläche Bronze gebürstet

| | | | |
|------|-----------|------|---|
| 800 | 45 304.08 | 1/24 | 1 |
| 900 | 45 304.09 | 1/24 | 1 |
| 1000 | 45 304.10 | 1/24 | 1 |
| 1100 | 45 304.11 | 1/24 | 1 |
| 1200 | 45 304.12 | 1/24 | 1 |