

Duschrinne *Linearis Infinity 60*

mit Rinnenprofil aus Edelstahl V4A

System 125



Material: Grundkörper aus PP

Ausführung:

- Minimale Bauhöhe 60 mm
- Auslauf seitlich DN 40
- Geruchsverschluss
- für Belaghöhe von 11 – 25 mm
- werkseitig angebrachte Dichtmanschette nach DIN EN 1253-1 und DIN 18534-1-W3-I

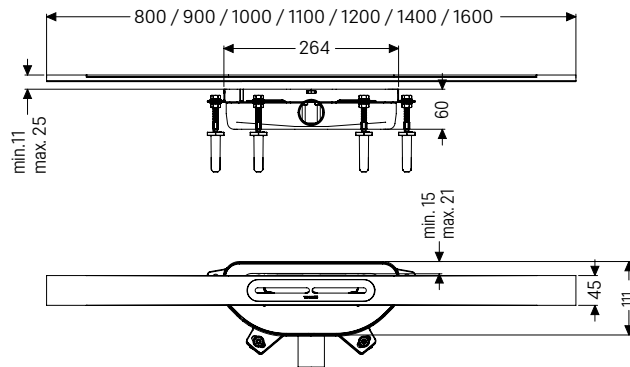


Abdeckung: Rinnenprofil aus Edelstahl V4A, Klasse K 3

Sperrwasserhöhe: 24 mm

Abflussleistung: 0,5 l/s / 0,4 l/s bei Anstau
20 mm / 10 mm

Inklusive: Schall- und Setzungsdämpfer



Geruchsverschluss mit 24 mm Wasservorlage

| Rinnenlänge in mm | Art.-Nr. | Stück Ka./Pa. | PG |
|--------------------------------|-----------|---------------|----|
| Oberfläche Edelstahl gebürstet | | | |
| 800 | 45 100.08 | 1/24 | 1 |
| 900 | 45 100.09 | 1/24 | 1 |
| 1000 | 45 100.10 | 1/24 | 1 |
| 1100 | 45 100.11 | 1/24 | 1 |
| 1200 | 45 100.12 | 1/24 | 1 |
| 1400 | 45 100.14 | 1/24 | 1 |
| 1600 | 45 100.16 | 1/24 | 1 |

Oberfläche Edelstahl poliert

| | | | |
|------|-----------|------|---|
| 800 | 45 101.08 | 1/24 | 1 |
| 900 | 45 101.09 | 1/24 | 1 |
| 1000 | 45 101.10 | 1/24 | 1 |
| 1100 | 45 101.11 | 1/24 | 1 |
| 1200 | 45 101.12 | 1/24 | 1 |
| 1400 | 45 101.14 | 1/24 | 1 |
| 1600 | 45 101.16 | 1/24 | 1 |

Oberfläche Black gebürstet

| | | | |
|------|-----------|------|---|
| 800 | 45 102.08 | 1/24 | 1 |
| 900 | 45 102.09 | 1/24 | 1 |
| 1000 | 45 102.10 | 1/24 | 1 |
| 1100 | 45 102.11 | 1/24 | 1 |
| 1200 | 45 102.12 | 1/24 | 1 |

Oberfläche Copper gebürstet

| | | | |
|------|-----------|------|---|
| 800 | 45 103.08 | 1/24 | 1 |
| 900 | 45 103.09 | 1/24 | 1 |
| 1000 | 45 103.10 | 1/24 | 1 |
| 1100 | 45 103.11 | 1/24 | 1 |
| 1200 | 45 103.12 | 1/24 | 1 |

Oberfläche Bronze gebürstet

| | | | |
|------|-----------|------|---|
| 800 | 45 104.08 | 1/24 | 1 |
| 900 | 45 104.09 | 1/24 | 1 |
| 1000 | 45 104.10 | 1/24 | 1 |
| 1100 | 45 104.11 | 1/24 | 1 |
| 1200 | 45 104.12 | 1/24 | 1 |