

## INSTRUKCJA ZABUDOWY, OBSŁUGI I KONSERWACJI

# KESSEL Wpusty parkingowe z tworzywa Ecoguss

## Odływ pionowy DN 100 / DN 125



### Zalety produktu

- Niewielki ciężar**
- Niezwykle łatwa zabudowa**
- Dzięki zastosowaniu elementów pośrednich możliwość dopasowania do każdego poziomu podłoża**
- Optymalne czyszczenie rury dzięki możliwości wyjmowania osadnika**
- Możliwość rozbudowy i kombinacji z osprzętem uzupełniającym (patrz strona 6)**

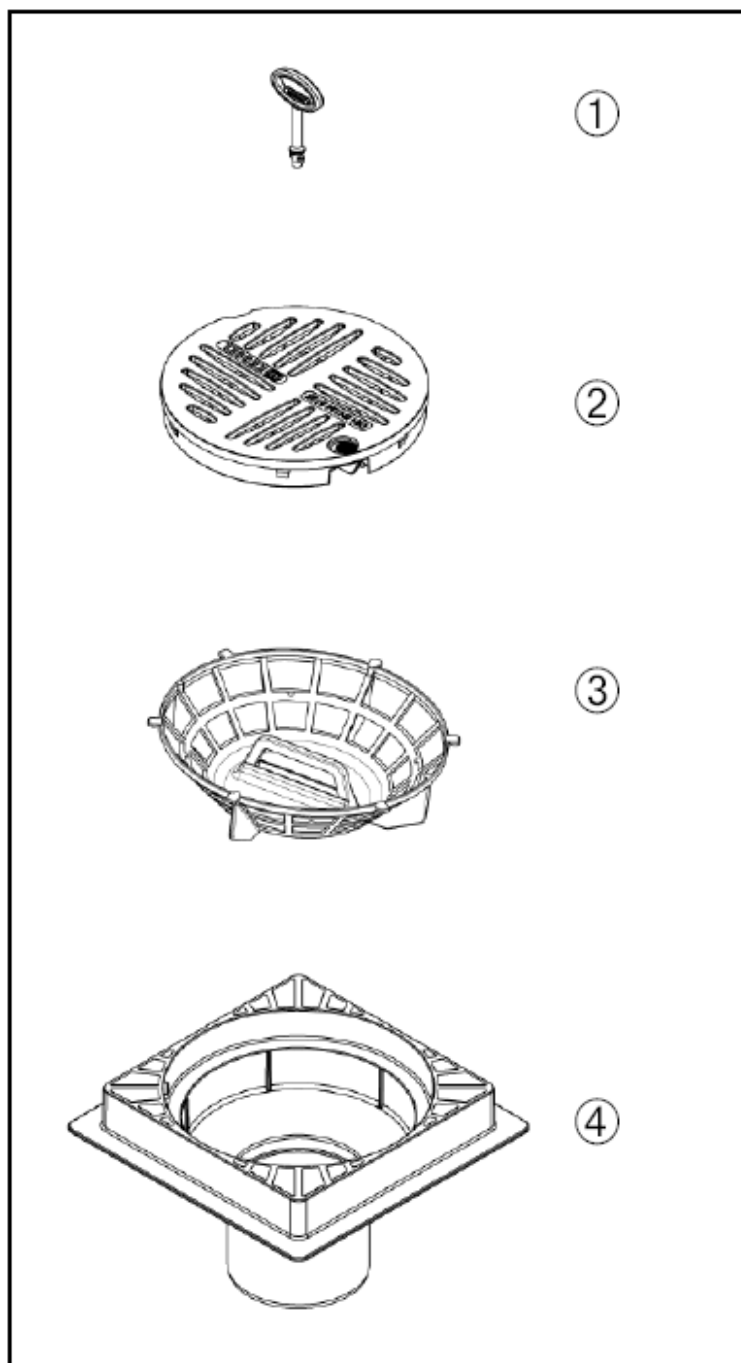


Należy położyć szczelinę elastyczną pomiędzy warstwę końcową i nasadkę.

Wersja: 12/ 2008-HG  
Numer: 325-917

 **KESSEL**

## Opis produktu



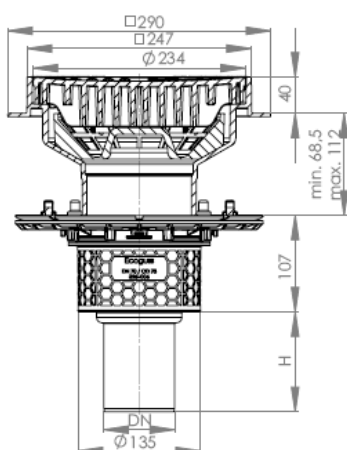
1. Klucz

2. Ruszt z systemem  
KESSEL-Lock & Lift

3. Osadnik

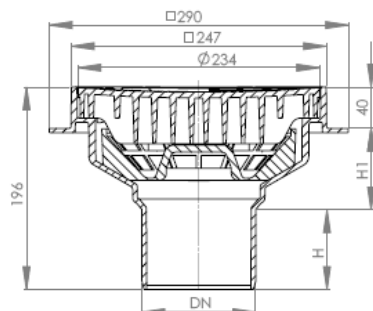
4. Korpus

## Rysunek wymiarowy



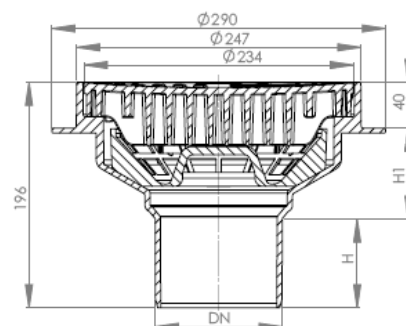
Nr art. 48 878.01

DN	70	100
H	110	110



Nr art. 48 501 + 48 502  
wybranie  
Ø 215 mm

DN	100	125
H	77	83
H1	79	73

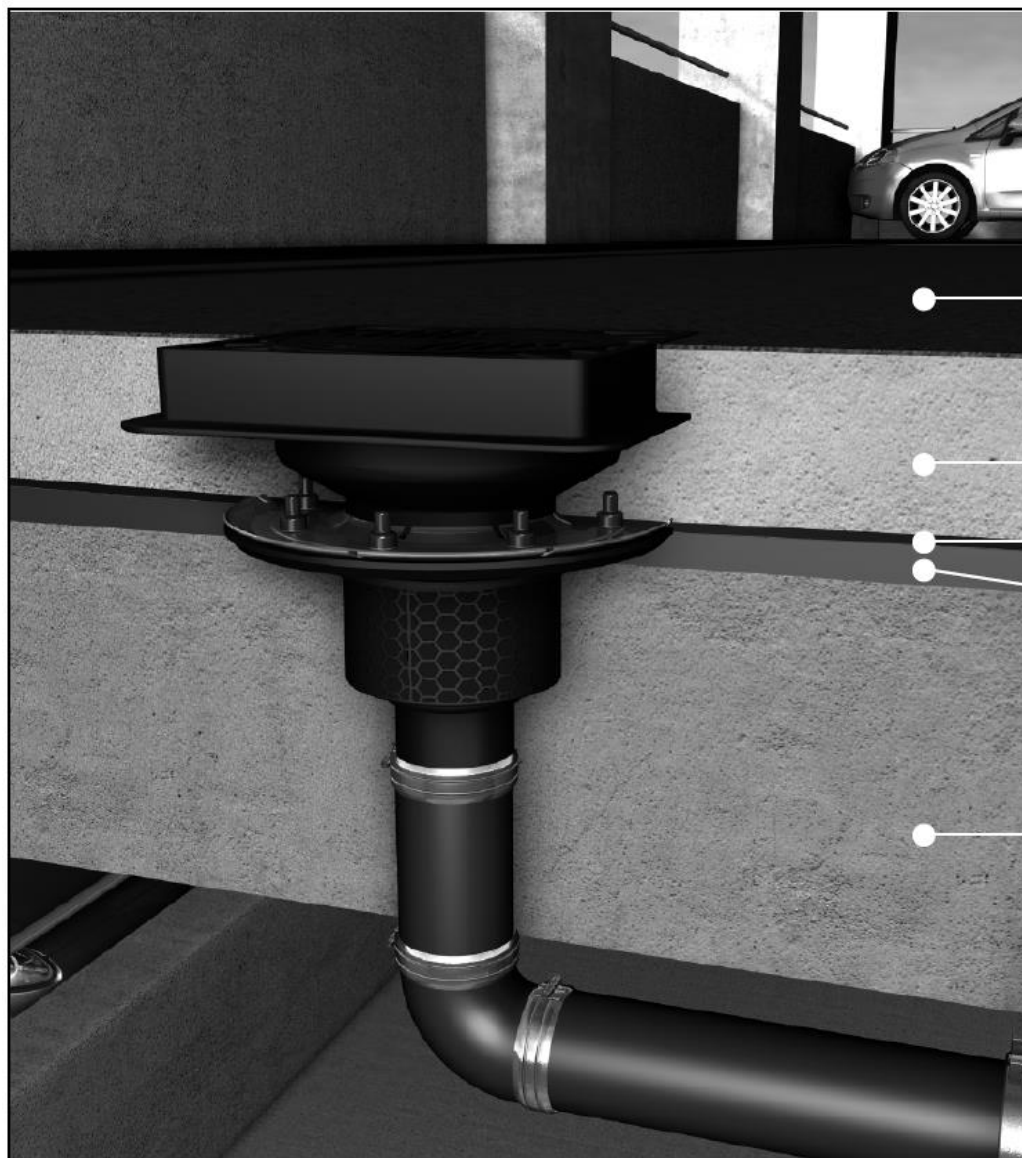


Nr art. 48 503 + 48 504  
wybranie  
Ø 215 mm

DN	100	125
H	77	83
H1	79	73

\* Zastrzega się możliwość zmian technicznych

## Przykład zabudowy z uszczelniającym kołnierzem zaciskowym



● Czarna papa bitumiczna

● Jastrych

● Uszczelnienie

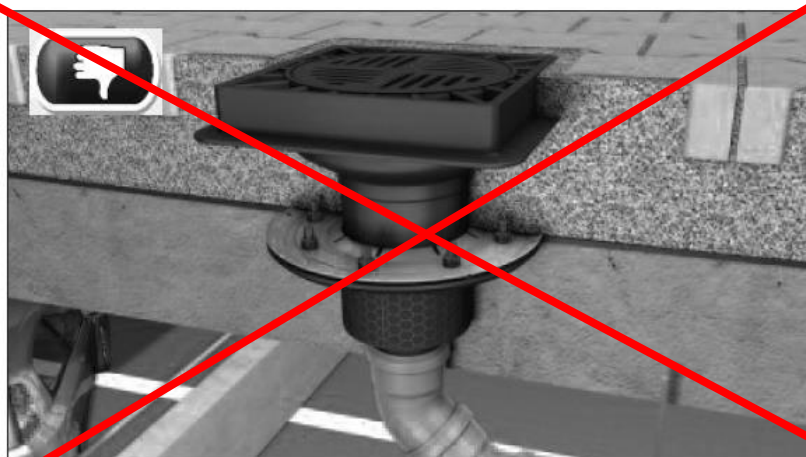
● Jastrych ze spadkiem

● Strop betonowy

### Wskazówka

Nie nadaje się do zabudowy w podłożu brukowanym i podłożu przesuwym, np. żwirowym.

W przypadku innych sytuacji zabudowy należy skontaktować się z producentem.



## Wskazówki dotyczące zabudowy

### Zakładanie uszczelniającego kołnierza dociskowego (nr art. 48 878.01 / 48 811.01)

Dociskanie taśm uszczelniających należy przeprowadzić przy użyciu maksymalnego momentu dociągającego 4-8 Nm . Przy zabudowie w występującej wodzie taśma uszczelniająca według DIN EN 18195-5 musi wykazywać grubość min. 1,2 mm. Przy zabudowie w gorącej masie bitumicznej dopuszczalna temperatura w okolicy kołnierza dociskowego wynosi przez krótki czas maks. 400°C (ok. 1-2 min). Odporność korpusu wpustu parkingowego KESEEL oraz rusztu na wysokie temperatury sięga do 220°C i nie stanowi żadnego problemu przy zabudowie w asfalcie.

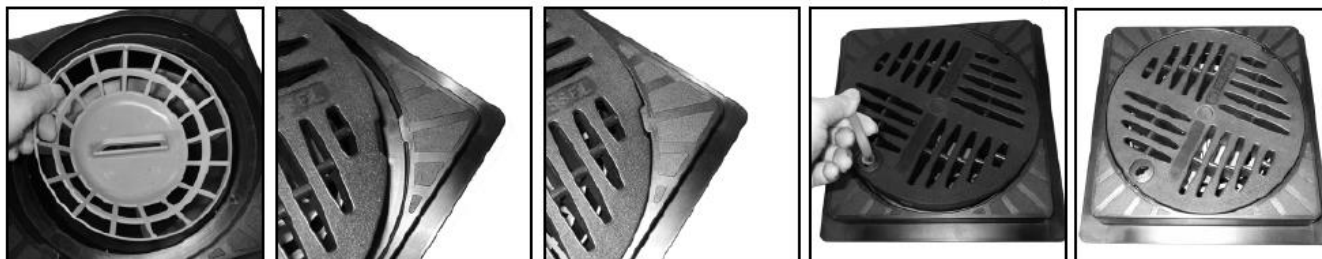
Mocowanie taśmy uszczelniającej



#### Wskazówka:

Usunąć uszczelkę wargową. W ten sposób napływająca woda przesiąkająca pomiędzy nasadką i korpus lub element łączący jest odprowadzana do odpływu.

#### System Lock-&-Lift:



Ryglowanie rusztu kluczem KESSEL

Wskazówka:

Zwrócić uwagę, aby ruszt był zamocowany pod noskiem centrującym!

## Osprzęt systemowy

	System 100	System 125	
1. Fire-Kit	48 100	48 100	
2. <b>Multistop</b> nie łączy się z nr art. 48 100 + 48 990		48 500	
3. <b>Korpus izolowany</b>	---	48 952	
4. <b>Quick-Fit</b> z ochroną przeciwpożarową bez ochrony przeciwpożarowej	---	48 990	
	---	48 991	
5. <b>Syfon</b> w połączeniu z artykułami 48 100 + 48 990	---	27 169	
6. <b>Element przedłużający</b>	27146	48 987	
7. <b>Ecoguss DN 70</b>		48 987	
<b>Ecoguss DN 80</b>	---	48 879	
<b>Ecoguss DN 100</b>	---	48 889	
	---	48 812	

# Gwarancja

1. Jeśli dostarczono wadliwy towar, firma Kessel ma prawo wyboru sposobu postępowania, czy usterka zostanie usunięta na czy też wadliwy produkt zostanie wymieniony.
2. Jeśli po dwóch naprawach wada nadal nie zostanie usunięta, kupujący/zlecający ma prawo do odstąpienia umowy lub żądania obniżenia ceny.
3. Fakt stwierdzenia jawnych wad należy zgłosić niezwłocznie na piśmie, w przypadku wad ukrytych fakt ten należy zgłosić niezwłocznie po ich stwierdzeniu.
4. Za naprawy i dostarczone w terminie późniejszym części firma Kessel odpowiada w takim samym stopniu jak w przypadku umowy pierwotnej. W razie dostarczenia nowych części gwarancja obowiązuje od początku, ale tylko w zakresie nowej dostarczonej części.
5. Gwarancja obejmuje jedynie przedmioty nowe. Okres gwarancji wynosi 24 miesiące licząc od wydania partnerowi umowy. Firma Kessel AG wydłuża okres gwarancji w przypadku separatorów cieczy lekkich, separatorów tłuszczu, studzienek, przydomowych oczyszczalni ścieków i cystern na wodę deszczową do 20 lat na zbiorniki. Odnosi się to do szczelności, zdolności do użytkowania i bezpieczeństwa statycznego.
6. Warunkiem ważności gwarancji jest:
  - fachowy montaż wykonany zgodnie z zaleceniami zawartymi w Dokumentacji techniczno-ruchowej i obowiązującymi normami,
  - eksploatacja zgodna z przeznaczeniem urządzenia,
  - uruchomienie zerowe podpisane przez osobę upoważnioną przez firmę Kessel,
  - regularne przeprowadzanie konserwacji wg wskazówek zawartych w Dokumentacji techniczno-ruchowej,
  - udokumentowane przeglądy okresowe w podanych poniżej odstępach czasu.

Urządzenie	Warunki zabudowy	Okres między przeglądami
Wpusty piwniczne		6 miesięcy
Zawory zwrotne klapowe do ścieków niefekalnych i fekalnych (Staufix, Pumpfix)	Dom mieszkalny jednorodzinny	6 miesięcy
	Dom mieszkalny wielorodzinny	3 miesiące
	Budynki użyteczności publicznej i przemysłowej	3 miesiące
Przepompownie ścieków fekalnych i niefekalnych, jedno i dwupompowe	Dom mieszkalny jednorodzinny	12 miesięcy
	Dom mieszkalny wielorodzinny	6 miesięcy
	Budynki użyteczności publicznej i przemysłowej	3 miesiące
Instalacje wody deszczowej		6 miesięcy
Separatory – zbiornik		12 miesięcy
Podzespoły elektromechaniczne separatorów (pompy, zawory odcinające)		6 miesięcy
Oczyszczalnie ścieków		6 miesięcy

7. Firma KESSEL wyraźnie informuje, że zużycie nie jest wadą. To samo dotyczy błędów, które powstaną w wyniku wadliwej konstrukcji.
8. W sprawie uruchomień i przeglądów okresowych prosimy o kontakt z serwisem: [serwis@kessel.pl](mailto:serwis@kessel.pl) lub tel. + 48 71 774 67 60.
9. Gwarancja obowiązuje na terenie Rzeczypospolitej Polskiej.

# Wszystko do odprowadzania ścieków

- Urządzenia przeciwwzalewowe
- Przepompownie
- Wpusty
  - z tworzywa Ecoguss
  - z tworzywa sztucznego
  - ze stali nierdzewnej
    - korytka ze stali nierdzewnej
- Separatory
  - separatory tłuszczu
  - separatory substancji ropopochodnych
  - separatory skrobi
  - separatory zawiesin
  - prydomowe oczyszczalnie ścieków
- Studzienki kanalizacyjne
- Urządzenia do wykorzystania wody deszczowej

