

# D Montage Pressflansch Ecoguss/Practicus

GB Assembly of pressure sealing flange for Ecoguss and Practicus

F Montage bride de pression compression Ecoguss/Practicus

I Montaggio flangia a pressione Ecoguss/Practicus

NL persafdichtingsflens Ecoguss / Practicus

PL Montaż dociskowego kołnierza uszczelniającego Ecoguss/Practicus

Art. Nr. 48407

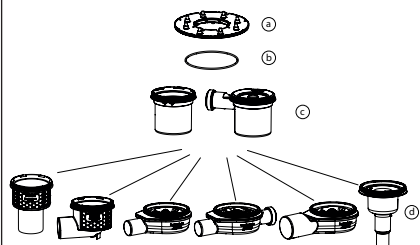
no. art 48407

Art Nr 48407

cod. art. 48407

art.nr 48407

Art. nr 48407



## a) Pressflansch Art. Nr. 48407

GB: Pressure sealing flange (Article Number 48407) / F : Bride de compression Art Nr 48407 / IT: Flangia a pressione cod. art. 48407 / NL: Persafdichtingsflens art.nr 48407 / PL: Dociskowy kołnierz uszczelniający nr art. 48407

## b) Fixierringe

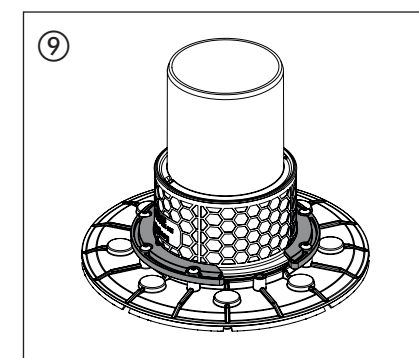
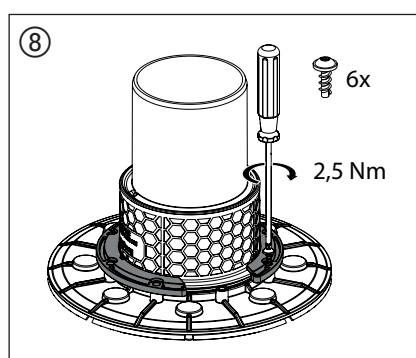
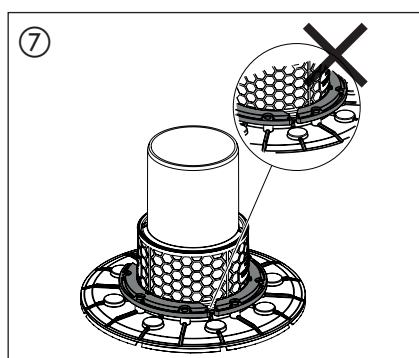
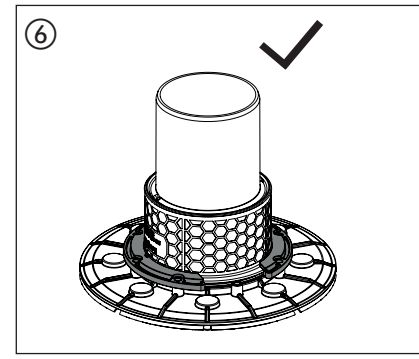
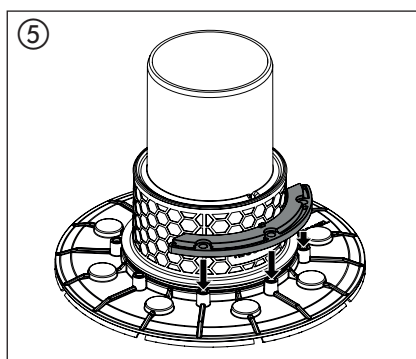
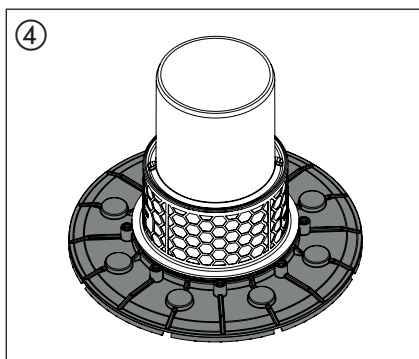
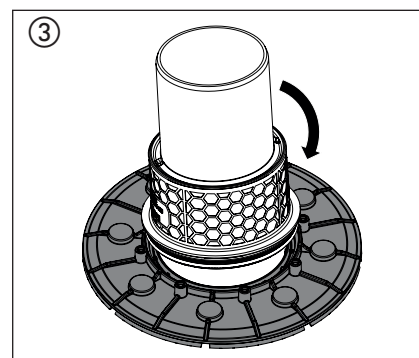
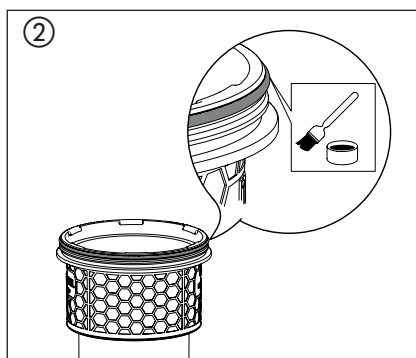
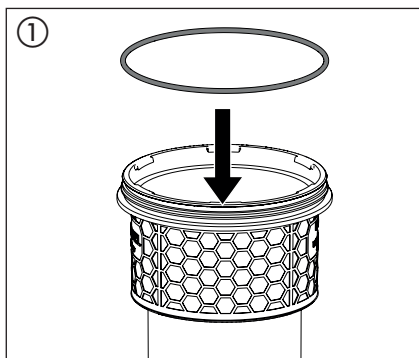
GB: Fixed ring / F : Anneau de fixation / IT: Anelli di fissaggio / NL: klemring / PL: pierścień stabilizujący


## c) Dichtung

GB: Gasket/seal / F : Joint / IT: Guarnizione / NL: afdichting / PL: uszczelka

## d) Grundkörper Ecoguss/Practicus

GB: Ecoguss / Practicus drain body/ F : Corps de base Ecoguss/Practicus / IT: Corpo di base Ecoguss/Practicus/ NL: basiselement Ecoguss/Practicus / PL: Korpus wpustu Ecoguss/Practicus



 **Maximale Belastung 150 kg / GB: maximum load class 150 kg F : Classe de charge maximale 150 kg / IT: Carico massimo 150 kg / NL: Maximale belastingsklasse 150 kg / PL: Maksymalna klasa obciążenia 150 kg**