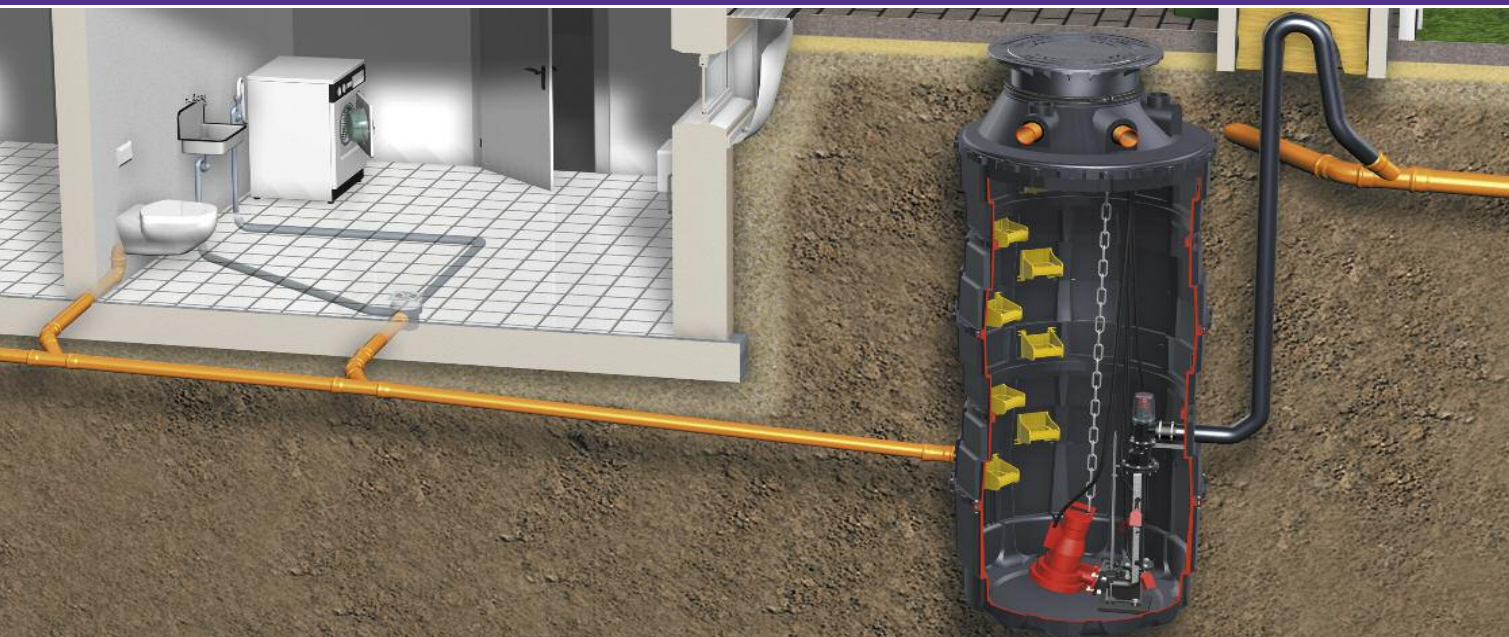


Wir präsentieren...

Pumpstationen aus Kunststoff

LW 600 und LW 1000



Hebeanlagen

- Hausentwässerung
- Regenwasser

NEU



Qualität
Sicherheit
Erfolg

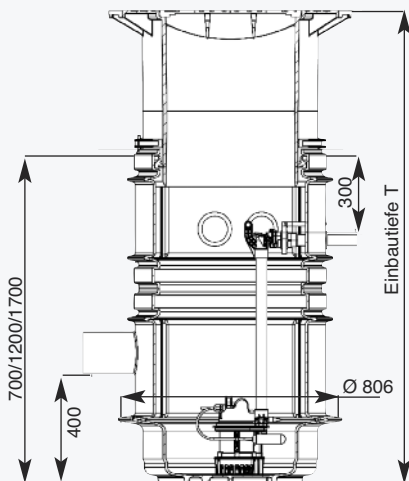
Die neue Pumpstation im Schachtsystem

Pumpstation *Aqualift*® S für Schmutz- und Regenwasser im Schachtsystem LW 600 (Einzelanlage/Doppelanlage)

Artikelabbildung und Maßzeichnung



Abbildung zeigt: Art.Nr. 824 821B



Art. 825 820B

CE DIN EN 12050-2

Artikelbeschreibung

KESSEL-Pumpstation *Aqualift*® S LW 600 Einzelanlage/Doppelanlage

für fäkalienfreies Abwasser (Schmutz- und Regenwasser)

Zum Einbau ins Erdreich
Einbautiefe (T) ...

Bestehend aus:

KESSEL-Schachtsystem LW 600 aus PE-LLD, wasserdicht, beständig gegen aggressive Medien, Aufsatzstück aus Kunststoff, stufenloser Höhen- und Niveaueausgleich, Abdeckung Klasse A/B, D aus GG nach EN 124, Grundwasserbeständigkeit, Zulauf DN 100/150, Anschlussbohrung mit Dichtung für DN 100 nach DIN EN 1401 jeweils für Entlüftungs- und Kabelleerrohrleitung

Frostfreie Tiefe der Druckleitung beachten.
Druckanschluss: Druckrohr DA 40 mm für PVC-Klebeverbindung, mit integrierter Rückschlagklappe max. Korngröße: 10 mm.
230 V ~ 50 Hz .Elektroanschlussleitung: 10 m.

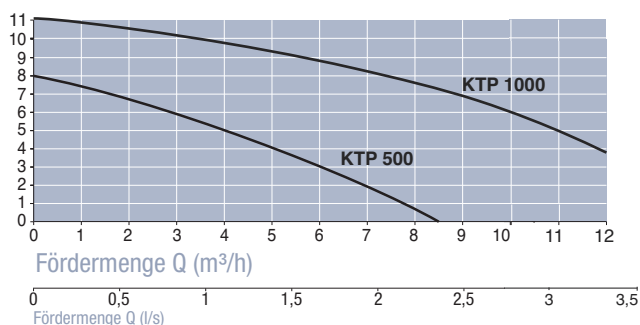
KTP 500/1000 mit herausnehmbarer Pumpe und Schwimmsteuerung für leitende und nicht leitende Flüssigkeiten. Aufnahmeleistung: 0,5/1,0 kW.

KTP 500/1000 *Tronic* mit herausnehmbarer Pumpe und Steuerung für leitende und nicht leitende Flüssigkeiten, mit Schaltgerät. Aufnahmeleistung: 0,5/1,0 kW.

KTP 500/1000 *Duo* mit zwei herausnehmbaren Pumpen und Steuerung für leitende und nicht leitende Flüssigkeiten, mit Schaltgerät. Aufnahmeleistung: 2 x 0,5/1,0 kW.

KTP 500		1 Pumpe mit Schwimmer		1 Pumpe mit SDS-Schaltgerät		2 Pumpen mit SDS-Schaltgerät	
Einbautiefe T in mm		Art.Nr. Klasse A/B Klasse D		Art.Nr. Klasse A/B Klasse D		Art.Nr. Klasse A/B Klasse D	
T 1	800 - 1250	825 810 B	825 810 D	825 811 B	825 811 D	824 811 B	824 811 D
T 2	1300 - 1750	825 820 B	825 820 D	825 821 B	825 821 D	824 821 B	824 821 D
T 3	1800 - 2250	825 830 B	825 830 D	825 831 B	825 831 D	824 831 B	824 831 D

KTP 1000		1 Pumpe mit Schwimmer		1 Pumpe mit SDS-Schaltgerät		2 Pumpen mit SDS-Schaltgerät	
Einbautiefe T in mm		Art.Nr. Klasse A/B Klasse D		Art.Nr. Klasse A/B Klasse D		Art.Nr. Klasse A/B Klasse D	
T 1	800 - 1250	827 810 B	827 810 D	827 811 B	827 811 D	826 811 B	826 811 D
T 2	1300 - 1750	827 820 B	827 820 D	827 821 B	827 821 D	826 821 B	826 821 D
T 3	1800 - 2250	827 830 B	827 830 D	827 831 B	827 831 D	826 831 B	826 831 D



	KTP 500	KTP 1000
Stromart	Wechselstrom	Wechselstrom
Spannung	230 V	230 V
Strom	2,12 A	5,6 A
Motorleistung P1/P2	480 W / 320 W	1200 W / 750 W
Drehzahl	2800 min ⁻¹	2800 min ⁻¹
Motorschutz	in Motor eingebaut	in Motor eingebaut

Schachtsystem 600 und 1000

Pumpstation *Aqualift*® S für Schmutz- und Regenwasser im Komfort-Schachtsystem LW 1000 (Einzelanlage/Doppelanlage)

Artikelabbildung und Maßzeichnung

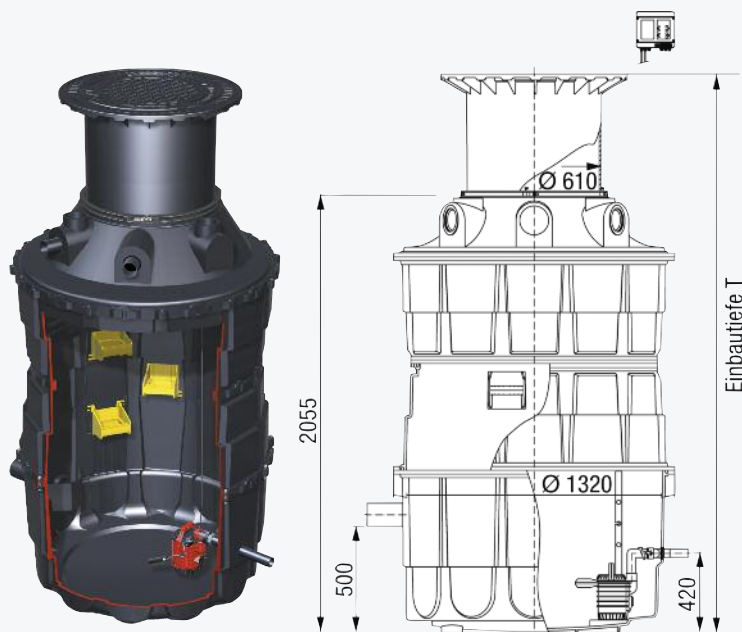


Abbildung zeigt Einzelanlage Art.Nr. 865 820 B

CE DIN EN 12050-2

Artikelbeschreibung

KESSEL-Pumpstation *Aqualift*® S LW 1000 Einzelanlage/Doppelanlage

für fäkalienfreies Abwasser (Schmutz- und Regenwasser)

Zum Einbau ins Erdreich, Einbautiefe (T) ...

Bestehend aus:

KESSEL-Schachtsystem LW 1000 aus PE-HD, einschließlich Steighilfen, wasserdicht, beständig gegen aggressive Medien, Aufsatzstück aus Kunststoff, stufenloser Höhen- und Niveauegleich, Abdeckung Klasse A/B, D aus GG nach EN 124, Zulauf DN 100/150, Anschlussbohrung mit Dichtung DN 100 nach DIN EN 1401 (DIN 19534) und DIN 19537 jeweils für Entlüftungs- und Kabelleitungsrohrleitung, Einbautiefe 1,5 m bis 5 m (siehe Tabelle), Nutzvolumen ca. 180 l.

Druckanschluss: R 1 1/2 Außengewinde, Druckrohr DA 40 mm für PVC-Klebeverbindung, mit integrierter Rückschlagklappe max. Korngröße: 10 mm. Betriebsspannung: 230 V ~ 50 Hz. Elektroanschlussleitung: 10 m.

KTP 500/1000 mit herausnehmbarer Pumpe und Schwimmersteuerung für leitende und nicht leitende Flüssigkeiten. Aufnahmeleistung: 0,5/1,0 kW.

KTP 500/1000 Tronic mit herausnehmbarer Pumpe und Steuerung für leitende und nicht leitende Flüssigkeiten, mit Schaltgerät. Aufnahmeleistung: 0,5/1,0 kW.

KTP 500/1000 Duo mit zwei herausnehmbaren Pumpen und Steuerung für leitende und nicht leitende Flüssigkeiten, mit Schaltgerät. Aufnahmeleistung: 2 x 0,5/1,0 kW.

KTP 500		1 Pumpe mit Schwimmer		1 Pumpe mit SDS-Schaltgerät		2 Pumpen mit SDS-Schaltgerät	
Einbautiefe T in mm	Art.Nr.	Art.Nr.		Art.Nr.		Art.Nr.	
		Klasse A/B	Klasse D	Klasse A/B	Klasse D	Klasse A/B	Klasse D
T 1	1630 - 2130	865 810 B	865 810 D	865 811 B	865 811 D	864 811 B	864 811 D
T 2	2130 - 2630	865 820 B	865 820 D	865 821 B	865 821 D	864 821 B	864 821 D
T 3	2630 - 3130	865 830 B	865 830 D	865 831 B	865 831 D	864 831 B	864 831 D
T 4	3130 - 3630	865 840 B	865 840 D	865 841 B	865 841 D	864 841 B	864 841 D
T 5	3630 - 4130	865 850 B	865 850 D	865 851 B	865 851 D	864 851 B	864 851 D
T 6	4130 - 4630	865 860 B	865 860 D	865 861 B	865 861 D	864 861 B	864 861 D
T 7	4630 - 5130	865 870 B	865 870 D	865 871 B	865 871 D	864 871 B	864 871 D

KTP 1000		1 Pumpe mit Schwimmer		1 Pumpe mit SDS-Schaltgerät		2 Pumpen mit SDS-Schaltgerät	
Einbautiefe T in mm	Art.Nr.	Art.Nr.		Art.Nr.		Art.Nr.	
		Klasse A/B	Klasse D	Klasse A/B	Klasse D	Klasse A/B	Klasse D
T 1	1630 - 2130	867 810 B	867 810 D	867 811 B	867 811 D	866 811 B	866 811 D
T 2	2130 - 2630	867 820 B	867 820 D	867 821 B	867 821 D	866 821 B	866 821 D
T 3	2630 - 3130	867 830 B	867 830 D	867 831 B	867 831 D	866 831 B	866 831 D
T 4	3130 - 3630	867 840 B	867 840 D	867 841 B	867 841 D	866 841 B	866 841 D
T 5	3630 - 4130	867 850 B	867 850 D	867 851 B	867 851 D	866 851 B	866 851 D
T 6	4130 - 4630	867 860 B	867 860 D	867 861 B	867 861 D	866 861 B	866 861 D
T 7	4630 - 5130	867 870 B	867 870 D	867 871 B	867 871 D	866 871 B	866 871 D

Pumpstation *Aqualift*® F für fäkalienhaltiges und fäkalienfreies Abwasser im Komfort-Schachtsystem LW 1000 (Einzelanlage/Doppelanlage) Außerhalb von Gebäuden nach DIN EN 752

Artikelabbildung und Maßzeichnung

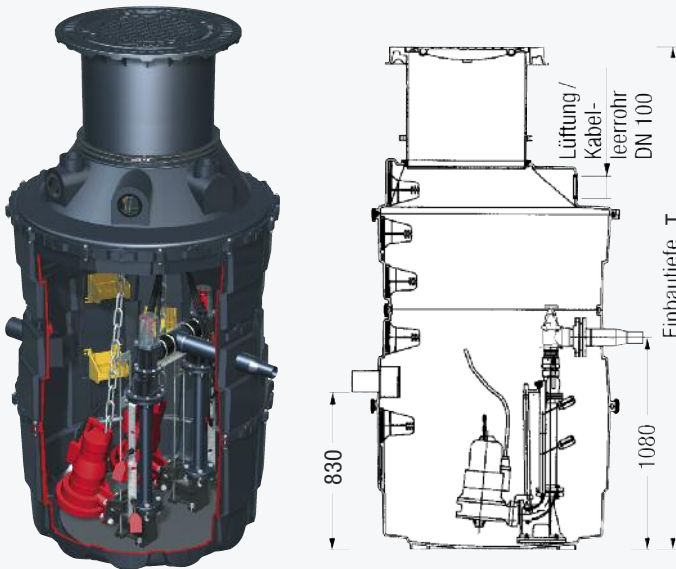



Abbildung zeigt Doppelanlage Art.Nr. 864 620 B

 **DIN EN 12050-1**

Artikelbeschreibung

KESSEL-Pumpstation *Aqualift*® F Einzelanlage/Doppelanlage für fäkalienhaltiges und fäkalienfreies Abwasser

Zum Einbau ins Erdreich

Bestehend aus:

KESSEL-Schachtsystem LW 1000 aus PE-HD, einschließlich Steighilfen, wasserdicht, beständig gegen aggressive Medien, Aufsatzstück aus Kunststoff, stufenloser Höhen- und Niveaueausgleich, Abdeckung Klasse A/B, D aus GG nach EN 124, Zulauf DN 150, Anschlussbohrung mit Dichtung DN 100 nach DIN EN 1401 (DIN 19534) jeweils für Entlüftungs- und Kabelleerrohrleitung, Einbautiefe 1,5 m bis 5 m (siehe Tabelle), Nutzvolumen ca. 230 l (Mono); 200 l (Duo).

Druckleitung fertig montiert mit Rückschlagklappe, Absperrereinrichtung. Einzelanlage mit drei Schwimmerschaltern, Doppelanlage mit vier Schwimmerschaltern zur Niveausteuern mit Kabellänge 10 m, Druckleitungsanschluss PE-HD DN 50 (DA 63 mm) und DN 80 (DA 90 mm).

Tauchmotorpumpe TPF 1,3 KE / TPF 1,9 KE

in explosionsgeschützter Ausführung, mit Schneideinrichtung zur Förderung von fäkalienhaltigem und fäkalienfreiem Abwasser, überflutungssicher (IP 68), elektrische Anschlussleitung 10 m.

Elektrisches Schaltgerät zur vollautomatischen Pumpenansteuerung, spritzwassergeschützt (IP 65), zur Wandmontage in trockenen, frostsicheren Gebäudeteilen, PTB-Zulassung für Ex-Bereich (ATEX), Betriebsspannung 400 V DS bei 50 Hz. Mit potentialfreiem Kontakt.

Pumpenleistung 1,3 kW

Einbautiefe T in mm	Druck- leitung *	Art.Nr.	
		Klasse A/B	Klasse D
Einzelanlage:			
T 1: 1630 - 2130 mm	DN 50/80	865 610 B	865 610 D
T 2: 2130 - 2630 mm	DN 50/80	865 620 B	865 620 D
T 3: 2630 - 3130 mm	DN 50/80	865 630 B	865 630 D
T 4: 3130 - 3630 mm	DN 50/80	865 640 B	865 640 D
T 5: 3630 - 4130 mm	DN 50/80	865 650 B	865 650 D
T 6: 4130 - 4630 mm	DN 50/80	865 660 B	865 660 D
T 7: 4630 - 5130 mm	DN 50/80	865 670 B	865 670 D

*) DN 80 durch Absägen

Doppelanlage:

T 1: 1630 - 2130 mm	DN 50/80	864 610 B	864 610 D
T 2: 2130 - 2630 mm	DN 50/80	864 620 B	864 620 D
T 3: 2630 - 3130 mm	DN 50/80	864 630 B	864 630 D
T 4: 3130 - 3630 mm	DN 50/80	864 640 B	864 640 D
T 5: 3630 - 4130 mm	DN 50/80	864 650 B	864 650 D
T 6: 4130 - 4630 mm	DN 50/80	864 660 B	864 660 D
T 7: 4630 - 5130 mm	DN 50/80	864 670 B	864 670 D

*) DN 80 durch Absägen

Pumpenleistung 1,9 kW

Einbautiefe T in mm	Druck- leitung *	Art.Nr.	
		Klasse A/B	Klasse D
Einzelanlage:			
T 1: 1630 - 2130 mm	DN 50/80	865 710 B	865 710 D
T 2: 2130 - 2630 mm	DN 50/80	865 720 B	865 720 D
T 3: 2630 - 3130 mm	DN 50/80	865 730 B	865 730 D
T 4: 3130 - 3630 mm	DN 50/80	865 740 B	865 740 D
T 5: 3630 - 4130 mm	DN 50/80	865 750 B	865 750 D
T 6: 4130 - 4630 mm	DN 50/80	865 760 B	865 760 D
T 7: 4630 - 5130 mm	DN 50/80	865 770 B	865 770 D

*) DN 80 durch Absägen

Doppelanlage:

T 1: 1630 - 2130 mm	DN 50/80	864 710 B	864 710 D
T 2: 2130 - 2630 mm	DN 50/80	864 720 B	864 720 D
T 3: 2630 - 3130 mm	DN 50/80	864 730 B	864 730 D
T 4: 3130 - 3630 mm	DN 50/80	864 740 B	864 740 D
T 5: 3630 - 4130 mm	DN 50/80	864 750 B	864 750 D
T 6: 4130 - 4630 mm	DN 50/80	864 760 B	864 760 D
T 7: 4630 - 5130 mm	DN 50/80	864 770 B	864 770 D

*) DN 80 durch Absägen

KESSEL AG
Bahnhofstraße 31
D-85101 Lenting
Fax 084 56/27-200
info@kessel.de

Service



Team Nord • Tel. 0 84 56 / 27 - 475 • team-nord@kessel.de
Team West • Tel. 0 84 56 / 27 - 480 • team-west@kessel.de
Team Ost • Tel. 0 84 56 / 27 - 485 • team-ost@kessel.de
Team Süd • Tel. 0 84 56 / 27 - 490 • team-sued@kessel.de

Kunden- dienst



Tel. 0 84 56 / 27 - 462 • Fax 0 84 56 / 27 - 173 • kundendienst@kessel.de