

# D Aqualift F Duo XXL - Anschluss 2-Behälteranlage Art. Nr. 11301

GB Aqualift F Duo XXL - connection of 2-tank system art. no. 11301

CN Aqualift F Duo XXL - 2-容器设备的连接 品类编号. 11301

## Anschließen der 2-Behälteranlage

Bei der 2-Behälteranlage Art. Nr. 11301 müssen die beiden Tauchrohre mit dem mitgelieferten 6 mm Schlauch (5m) gemäß untenstehender Zeichnung verbunden und an das Schaltgerät mit angeschlossen werden (10 m Schlauch).

**Achtung:** Der Luftschlauch muss knick- und spannungsfrei stetig steigend verlegt werden. Auf erforderliche Länge kürzen (nicht rollen).

## Connecting the 2-tank system

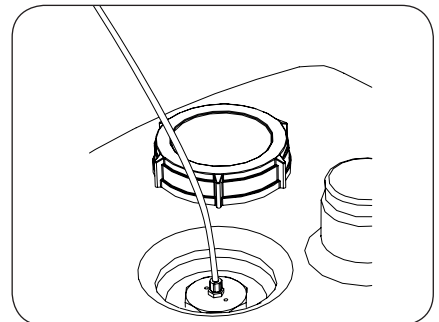
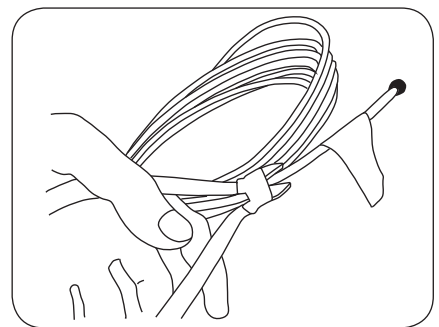
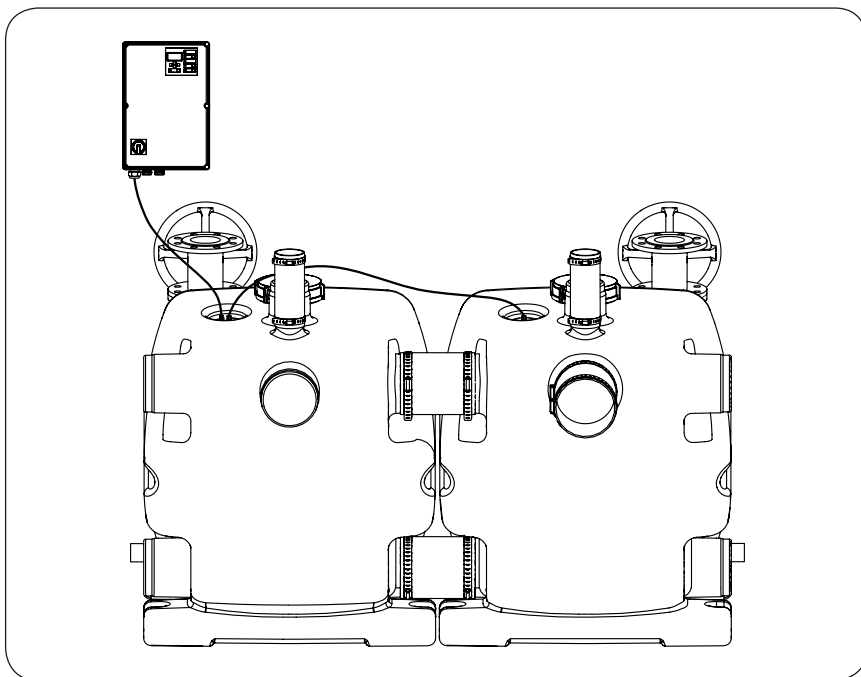
With the 2-tank system art. no. 11301 the two immersion pipes must be linked using the 6 mm hose (5m) provided as shown in the drawing below and connected to the control unit (10 m hose).

**Caution:** The air hose must be routed on a continual gradient, without bends or tension. Shorten to the required length (do not roll up).

## 连接 2-容器设备

品类编号为 11301 的 2-容器设备，必须用附带的 6 mm 软管（5 m）按照上面的标注和两个潜水管道联接，然后连接到接电箱（10 m 软管）。

注意：要保持通风管无扭曲无张力并始终向上延伸。根据所需的长度截取（不要卷起来）。



Zur Auftriebssicherung müssen die beiden Behälter bauseits mit 4 Dübeln und Schrauben im Boden verankert werden. Die Schrauben und Dübel bitte gemäß Bodenbeschaffenheit bauseits aussuchen. Erforderliche Auszugskraft je Schraube Fz 100 kg.

As lift protection, the two tanks must be anchored in the ground using 4 dowels and screws. Select the screws and dowels in accordance with the soil conditions. Required extraction force per screw Fz 100 kg.

在安装现场用 4 个膨胀螺丝和螺栓将这两个容器固定在水底部以防止其飘起。  
在安装现场请根据水底部性质选择螺栓和膨胀螺丝。每个螺栓的有效拉力 Fz 100 kg。

