

D Verlängerungsstück mittiger Flansch

- GB Extension piece central flange
F Rallonge avec bride centrale
I Pezzo di prolunga flangia centrale
NL Verlengstuk met flens
PL Przedłużka z centrycznym kołnierzem

Art. Nr. 83075

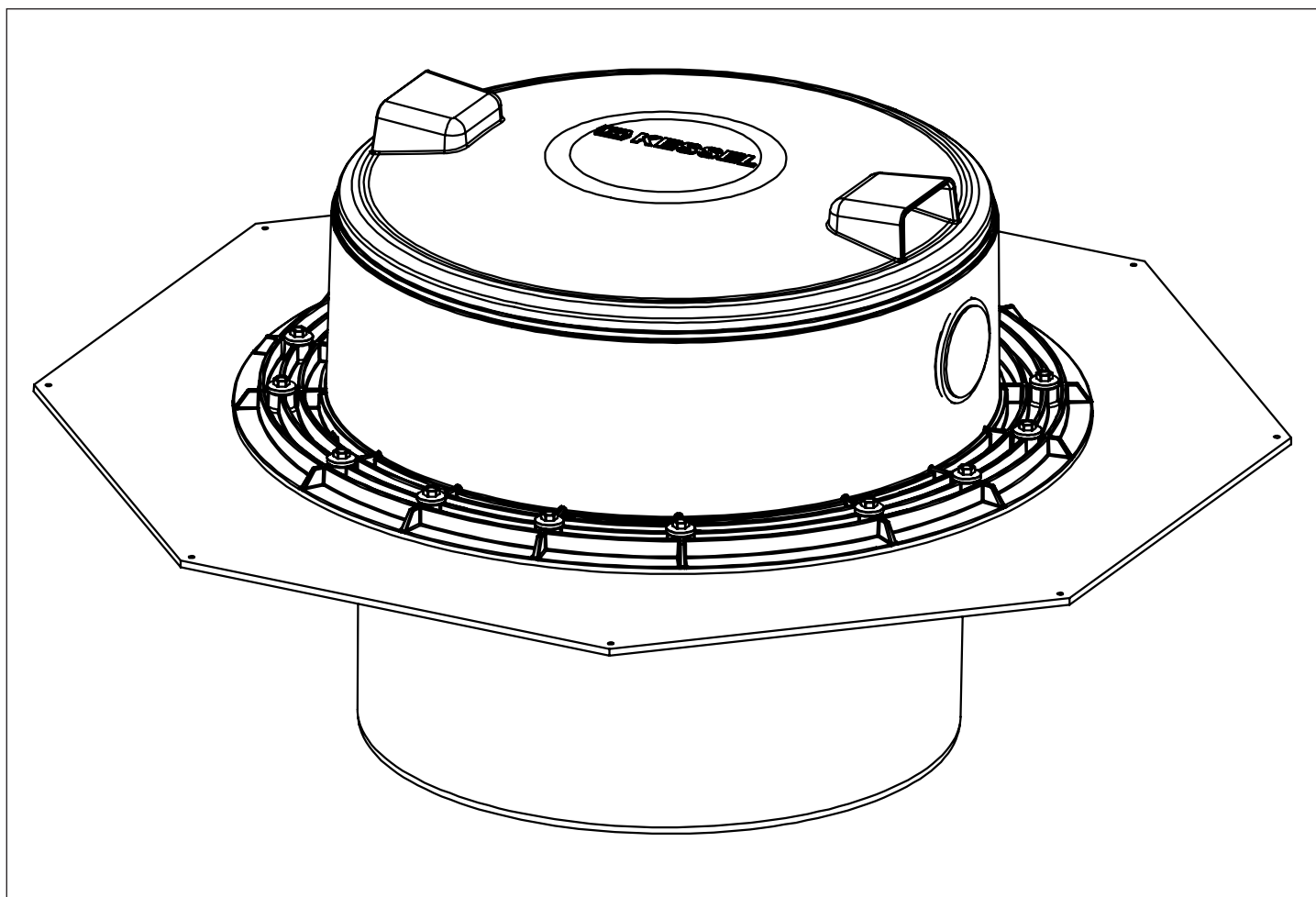
Art. No. 83075

Réf. No. 83075

Cod. art. 83075

Art. no. 83075

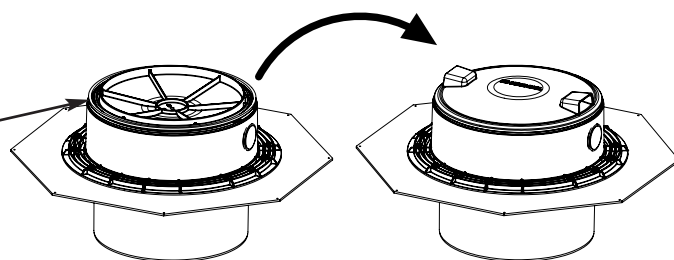
nr art. 83075



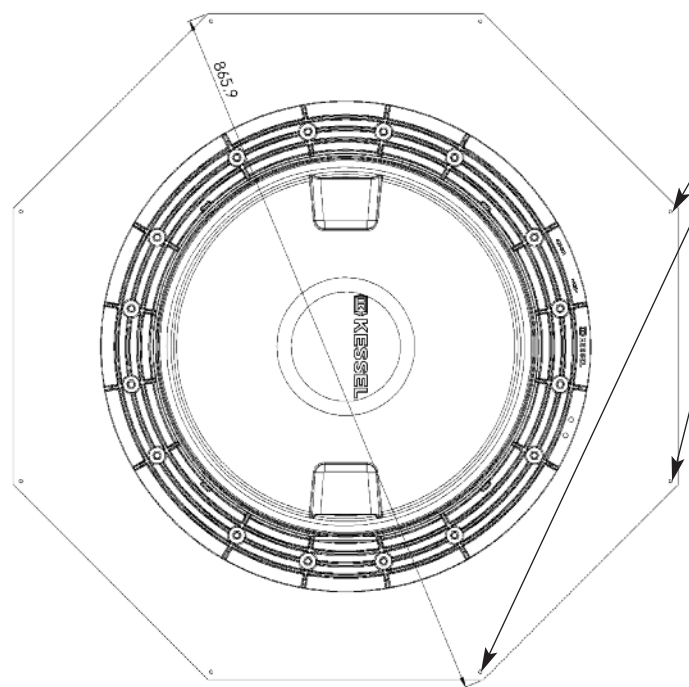
Lieferumfang / Scope of delivery / Contenu de la livraison / Contenuto della fornitura / leveringsomvang / Zakres dostawy

- D: Verlängerungsstück mittiger Flansch
GB: Extension piece central flange
F: Rallonge avec bride centrale
IT: Pezzo di prolunga flangia centrale
NL: Verlengstuk met flens
PL: Przedłużka z centrycznym kołnierzem

- D: Bauzeitschutzabdeckung (wenden)
GB: Protective cover (turn around)
F: Couvercle de protection (faire demi-tour)
I: Coperchio di protezione (girarsi)
NL: Bouw beschermkap (zich omdraaien)
PL: Budownictwo pokrywa ochronna (obracać)



D: Technische Zeichnung Ansicht von oben
 GB: Technical drawing view from above
 F: dessin technique, projection d'en haut
 I: Varia a seconda dell'impianto
 NL: Technische tekening bovenaanzicht
 PL: Rysunek techniczny, widok z góry



A: Stanzlöcher für mögliche Fixierung
 A: Holes for possible fixing
 A: Trous de fixation au besoin
 A: Fori per il possibile fissaggio
 A: Gaten voor mogelijke fixatie
 A: Otwory dla mo liwego monta u

D: Um zu verhindern, dass die Dichtbahn nach unten hängt, kann man mit Hilfe der vorhandenen Löcher an den äußeren Rändern die Dichtbahn an der Bewehrung fixieren.
 GB: To prevent the sealing sheet sagging downwards the holes at its outer edges can be used to fix it to the reinforcement.
 F: Pour éviter que la bande d'étanchéité ne pende vers le bas, il est possible de fixer la bande d'étanchéité à l'armature en se servant des trous prévus sur les bords extérieurs.
 I: Al fine di evitare che la guaina impermeabilizzante penzoli verso il basso, è possibile fissare la guaina impermeabilizzante all'armatura per mezzo dei fori presenti sul bordo esterno.
 NL: Om te voorkomen dat de afdichtbaan naar beneden hangt kan men met behulp van de aanwezige gaten aan de buitenranden de afdichtbaan fixeren aan de wapening.
 PL: W celu unikni cia zwisania w dó ta my uszczelniaj cej, mo na przymocowa ta m na armaturze korzystaj c z otworów znajduj cych si na zewn trznej kraw dzi ta my.

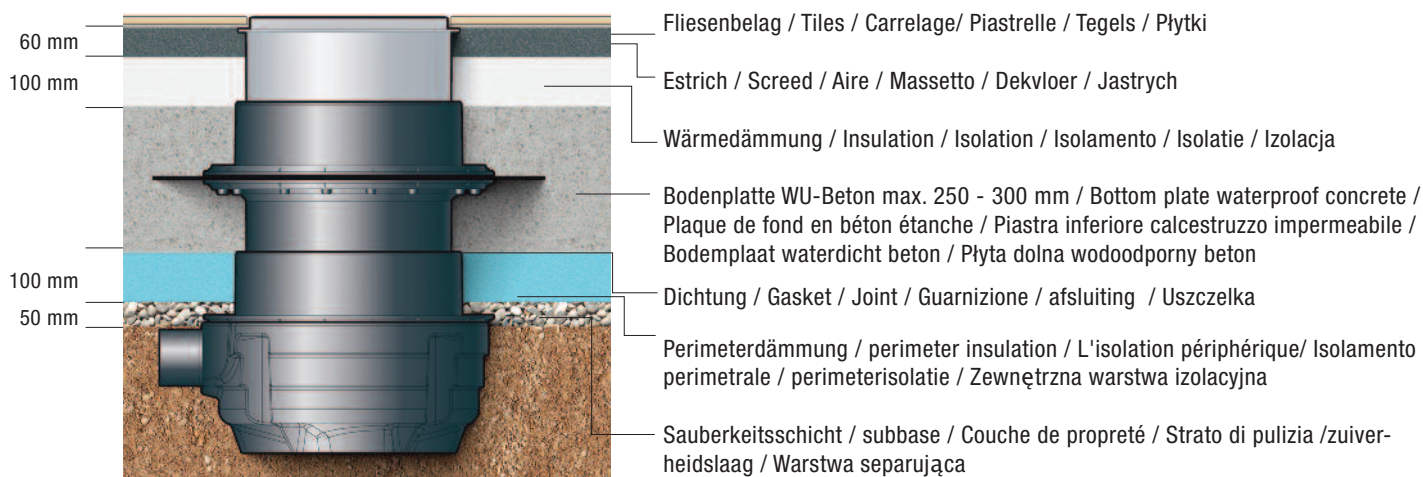
D: Als Beispiel eine verbaute Dichtfolie mit und ohne möglicher Fixierung
 GB: An installed sealing film with and without possible fixing
 F: Exemple d'une bande d'étanchéité avec et sans fixation
 I: Esempio di una guaina impermeabilizzante con e senza possibile fissaggio
 NL: Als voorbeeld een geïnstalleerde afdichtfolie met en zonder mogelijke fixatie
 PL: Jako przyk ad zainstalowana folia uszczelniaj ca z i bez przymocowania



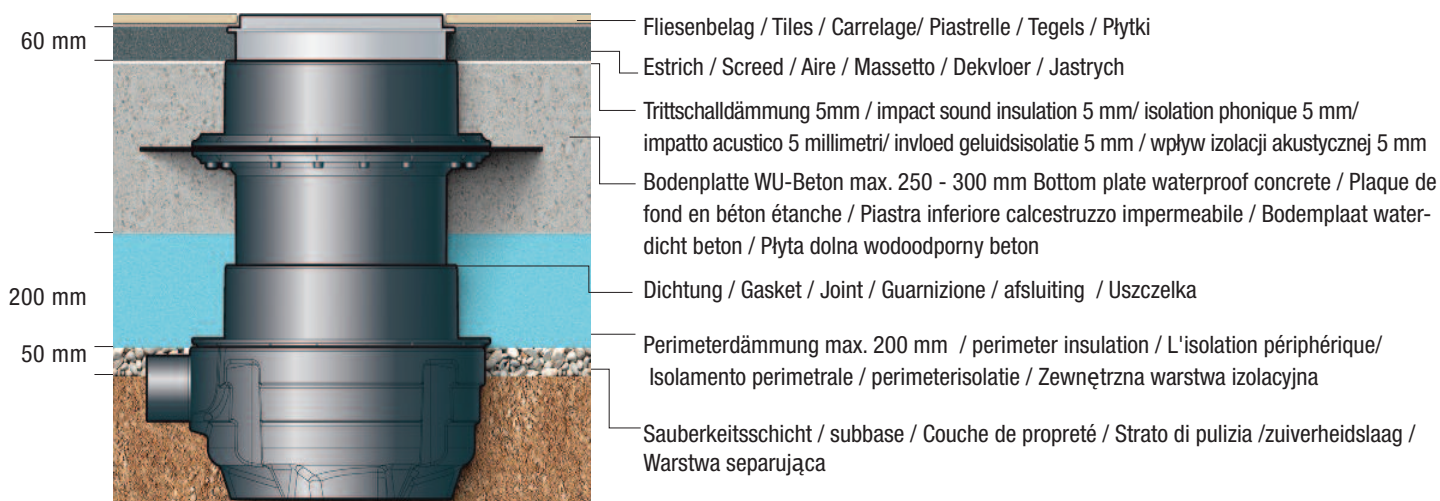
D: Mit Fixierung ist die Dichtbahn gerade.
 GB: When fixed in place, the sealing sheet is straight.
 F: La bande d'étanchéité est droite dès qu'elle est fixée.
 I: Con il fissaggio, la guaina impermeabilizzante è diritta.
 NL: Met fixatie is de afdichtbaan recht.
 PL: Przymocowana folia jest prosta.

D: Ohne Fixierung kann es sein das sich die Dichtbahn zu stark nach unten krümmt
 GB: If it is not fixed in place, it may curve downwards too much
 FR: Il se pourrait que la bande d'étanchéité s'incline trop vers le bas sans fixation
 I: Senza il fissaggio può accadere che la guaina impermeabilizzante curvi eccessivamente verso il basso
 NL: Zonder fixatie kan de afdichtbaan zich mogelijkerwijs te sterk naar beneden krommen
 PL: W przypadku nieprzymocowania mo e si zdarzy , e ta ma uszczelniaj ca zagnie si za bardzo w dó

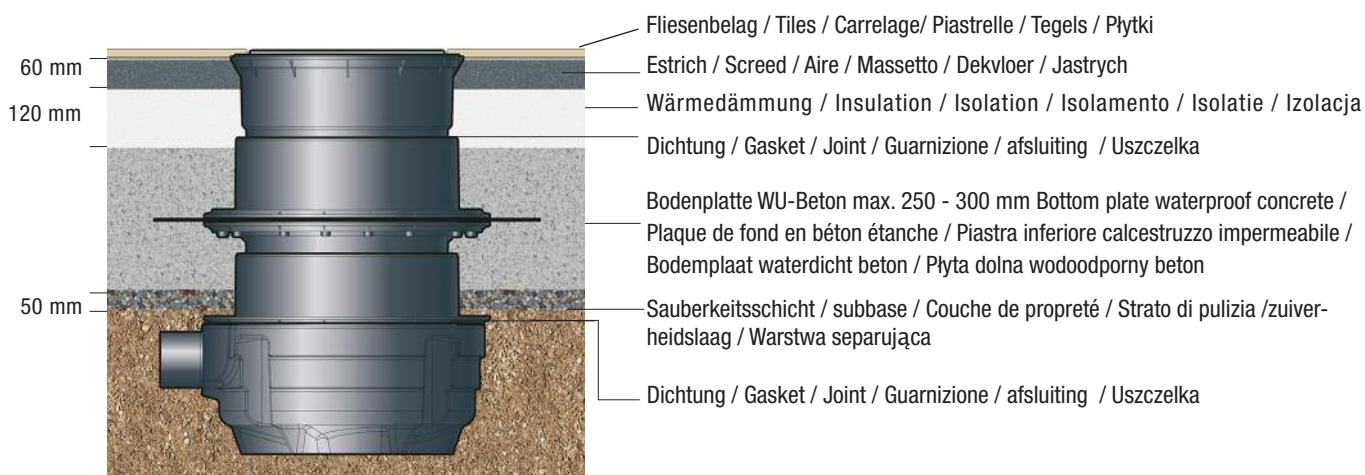
Wärmedämmung über und unter der Bodenplatte / Insulation over and under the floor panel / Isolation thermique au dessus et en dessous de la dalle / Isolamento termico sopra e sotto alla piastra di fondo / Warmteisolatie boven en onder de bodem / Izolacja cieplna pod i nad płytą podłogową



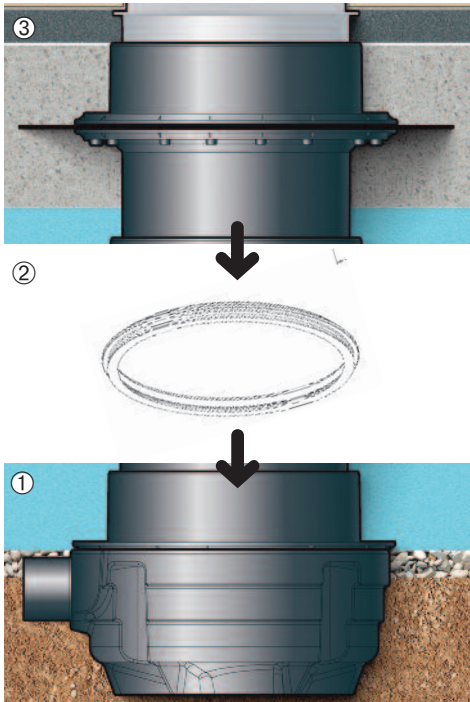
Wärmedämmung unter der Bodenplatte (Perimeterdämmung) / Thermal insulation under the floor plate (perimeter insulation) / Isolation thermique sous la dalle (isolation périphérique)/ Isolamento termico sotto alla piastra di fondo (isolamento perimetrale) / warmteisolatie onder de bodem (perimeterisolatie) / Izolacja cieplna pod płytą podłogową (izolacja zewnętrzna)



Maximale Wärmedämmung über der Bodenplatte mit zusätzlicher Verlängerung / Maximum thermal insulation over the bottom plate with an additional extension / Isolation thermique maximale au dessus de la dalle avec rallonge / Isolamento termico massimo sopra alla piastra di fondo con prolunga aggiuntiva/ maximale warmteisolatie boven de bodem middels verlenging / Maksymalna izolacja cieplna nad płytą podłogową z dodatkową przedłużką (*)



* schematische Darstellung, als max. Einbausituation so nicht verbaubar bitte beachten sie die Wartungstiefe / * Schematic diagram as a maximum. Installation situation so not sheetingable please note the maintenance depth / * Représentation schématique comme un maximum. Situation de montage afin de ne pas sheetingable s'il vous plaît noter la profondeur de maintenance / * Schema come massimo. Situazione di installazione in modo non sheetingable si prega / * Schemat jako maksimum. Sytuacja instalacja tak nie sheetingable proszę zauważyć głębokość konserwacji / * Schematisch diagram als maximum. Installatie situatie dus niet sheetingable let dan op het onderhoud diepte

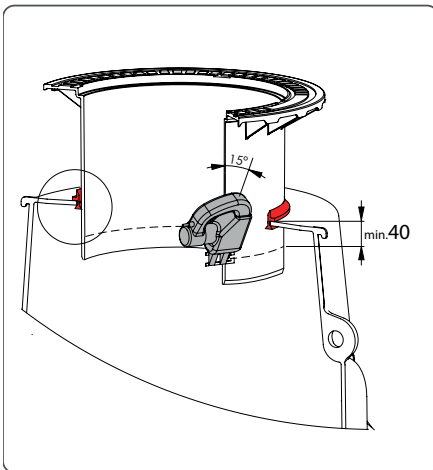


D: Verlängerungsstück mittiger Flansch einschieben
 GB: Extension piece central flange
 F: Insertion de la rallonge avec bride central
 I: Infilare pezzo di prolunga flangia centrale
 NL: Verlengstuk in flens steken
 PL: Wsunąć przedłużkę z kołnierzem centrycznym

D: Dichtung in Bodenteil montieren und auf Sitz der Dichtung achten. Anschließend Oberseite der Dichtung fetten. Verlängerungsstück mittiger Flansch einschieben und in Position bringen. Nochmals auf Sitz der Dichtung achten!
 GB: Insert the greased seal in the bottom part, again, pay attention to seat the seal!
 F: Insertion du joint graissé dans la pièce au sol, encore une fois, faites attention à accueillir le joint!
 I: Infilare guarnizione lubrificata in pezzo di fondo, Anche in questo caso, prestare attenzione a sedere il sigillo!
 NL: Evette afdichting in bodemdeel aanbrengen, nogmaals, let op de afdichting plaats!
 PL: Wsun nasmarowan uszczelk w korpus, ponownie, nale y zwróci uwag , aby pomie ci piecz !

D: Bodenteil
 GB: Bottom part
 F: Pièce au sol
 I: Pezzo di fondo
 NL: Bodemdeel
 PL: Korpus

Kürzen des Aufsatzstückes /Shortening the top section / Raccourcir la partie supérieure / Accorciando la sezione superiore / Inkorten van het bovenste gedeelte / Skrócenie górną sekcję



D: Kürzen des Aufsatzstückes, Aufsatzstück nach Kürzen anfasen.
 Das Aufsatzstück ist ggf. auf die erforderliche Höhe zu kürzen. Zum Kürzen des Aufsatzstückes so anzeichnen, dass das Aufsatzstück mindestens 40 mm in das Verlängerungsstück eingesteckt werden kann. Achtung: Mindesteinstecktiefe beachten!

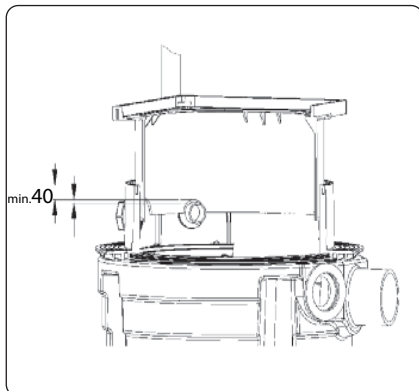
GB: Shortening the top section
 The top section is necessary, to cut to the required height. So Mark To shorten the top section that the attachment piece at least 40 mm can be plugged into the extension piece.
Caution: Observe the minimum insertion!

F: Raccourcir la partie supérieure
 La partie supérieure est nécessaire, pour couper à la hauteur souhaitée. Donc, Mark Pour raccourcir la partie supérieure que la pièce de fixation d'au moins 40 mm peut être branché sur la rallonge. Attention: Observer l'insertion minimum!

I: Accorciando la sezione superiore
 La sezione superiore è necessario, tagliare all'altezza desiderata. Così Mark Per accorciare la parte superiore che la parte di connessione di almeno 40 mm può essere collegato alla prolunga. Attenzione: Rispettare l'inserimento minimo!

NL: Inkorten van het bovenste gedeelte
 Het bovenste gedeelte is noodzakelijk, te snijden op de gewenste hoogte. Dus Mark Om het bovenste gedeelte dat het opzetstuk minstens 40 mm kan worden aangesloten op het verlengstuk te korten. Let op: Houd de minimale inbrenging!

PL: Skrócenie górną sekcję
 Część górna jest to konieczne, nadania wymaganej wysokości. Więc Mark Aby skrócić górną sekcję kawałek przywiązanie przynajmniej 40 mm może być podłączony do przedłużacza. Uwaga: Zwrócić uwagę na minimalną wprowadzenie!



D: In manchen Einbausituationen muss das Aufsatzstück im Bereich der Kabeldurchführung ausgespart werden.

GB: May need to be installed in the top section in the grommet a recess.

F: Peut-être besoin d'être installé dans la partie supérieure de l'œillet un évidement.

I: Potrebbe essere necessario essere installato nella parte superiore del gommino un incavo.

NL: Kan het nodig zijn in het bovenste gedeelte in de afdichting een uitsparing te worden geïnstalleerd.

PL: Może być konieczne, aby być zainstalowane w górnej części w pierścień uszczelniający wgłębienia.