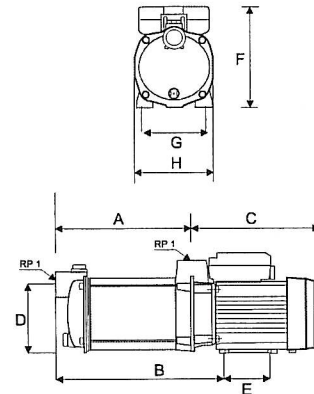


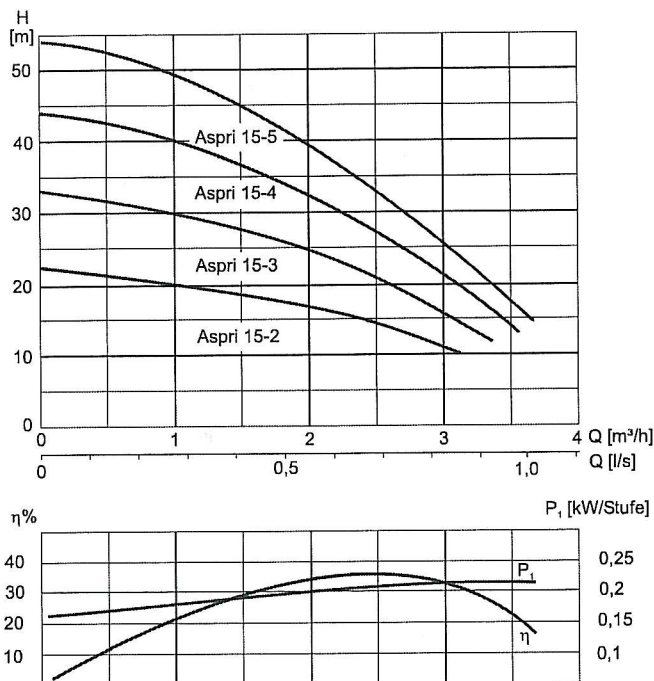
**Abmessungen**

Typ	Abmessungen [mm]								Gewicht kg
	A	B	C	D	E	F	G	H	
Aspri 15-2	163	213	202	110	74	162	102	121	8,3
Aspri 15-3	187	237	202	110	74	162	102	121	9,2
Aspri 15-4	211	261	202	110	74	162	102	121	10,0
Aspri 15-5	235	285	202	110	74	162	102	121	11,0


**Elektrische Daten**

Typ	Nennstrom [A]			Motorleistung $P_1$ [kW]		$\mu F$
	1~ 230V	3~ 230 V 400 V		1~	3~	
Aspri 15-2	2,0	1,8	1,04	0,45	0,46	12
Aspri 15-3	2,74	2,1	1,21	0,61	0,61	12
Aspri 15-4	3,53	2,3	1,3	0,70	0,7	12
Aspri 15-5	4,13	3,3	1,9	0,95	0,95	12

**Frequenz:** 50 Hz  
**Motortyp:** Kurzschlussläufermotor  
**Schutzart:** IP 44 (GG) / IP 55 (B)  
**Isolierung:** Schutzklasse F  
**Motorschutz:** 1-phasig mit eingebautem Motorschutzschalter  
 3-phasig ist der Motorschutz bauseits vorzunehmen  
**Drehzahl:** 2900 min<sup>-1</sup>

**Kennlinie (bei 2900 min<sup>-1</sup>) und Wirkungsgrad**

**Betriebsdaten (max.)**

**Betriebstemperatur:** max. 40° C  
**Betriebsdruck:** max. 10 bar

Typ	max. Förderhöhe [m]	max. Fördermenge [m³/h]
Aspri 15-2	22	3,5
Aspri 15-3	33	3,5
Aspri 15-4	44	3,5
Aspri 15-5	54	3,5