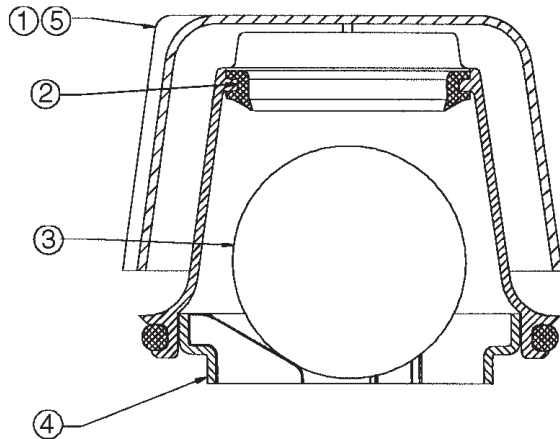


Montageanleitung

für KESSEL-Einfach-Rückstauverschluß Best-Nr. 48980

passend für KESSEL-Bodenabläufe *Rotary* und *Variofix* DN 100 senkrecht

Der vorhandene Geruchverschluß (KESSEL-Best.Nr. 27170) wird gemäß folgender Abbildung umgebaut:



- ① Geruchverschluß-Oberteil abnehmen
- ② Dichtung montieren
- ③ Ball in Geruchverschluß-Unterteil einlegen
- ④ Ballauflage in Geruchverschluß-Unterteil einsetzen
- ⑤ Geruchverschluß-Oberteil wieder montieren

Anschließend wird der Geruchverschluß mit dem Einfach-Rückstauverschluß wie gewohnt im Bodenablauf montiert.

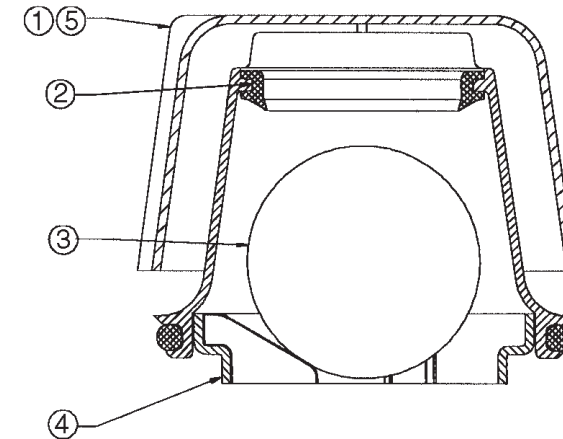
Bitte achten Sie darauf, daß der Bodenablauf wieder mit Wasser gefüllt wird, um die Funktion des Geruchverschlußes zu gewährleisten.

Montageanleitung

für KESSEL-Einfach-Rückstauverschluß Best-Nr. 48980

passend für KESSEL-Bodenabläufe *Rotary* und *Variofix* DN 100 senkrecht

Der vorhandene Geruchverschluß (KESSEL-Best.Nr. 27170) wird gemäß folgender Abbildung umgebaut:



- ① Geruchverschluß-Oberteil abnehmen
- ② Dichtung montieren
- ③ Ball in Geruchverschluß-Unterteil einlegen
- ④ Ballauflage in Geruchverschluß-Unterteil einsetzen
- ⑤ Geruchverschluß-Oberteil wieder montieren

Anschließend wird der Geruchverschluß mit dem Einfach-Rückstauverschluß wie gewohnt im Bodenablauf montiert.

Bitte achten Sie darauf, daß der Bodenablauf wieder mit Wasser gefüllt wird, um die Funktion des Geruchverschlußes zu gewährleisten.