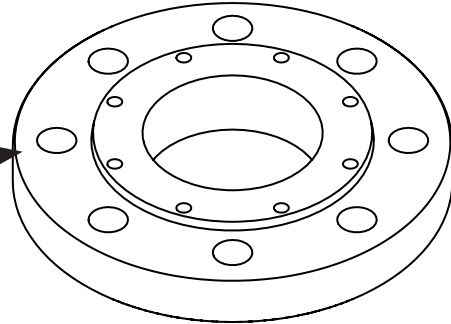
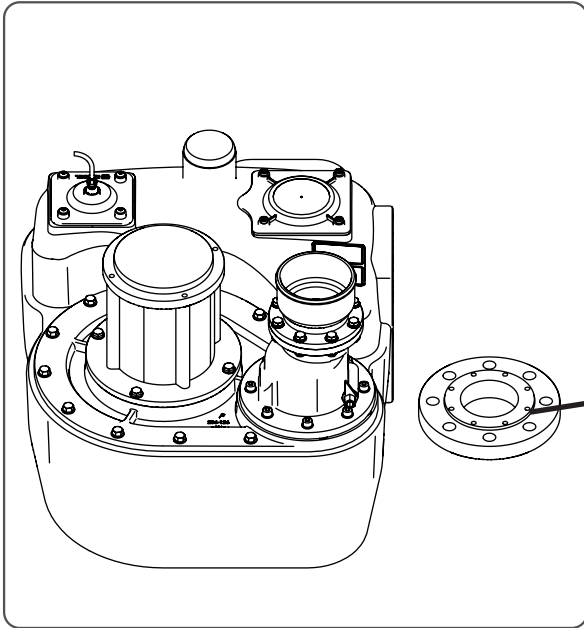


# Montagebeiblatt Flanschadapter

## Lieferumfang

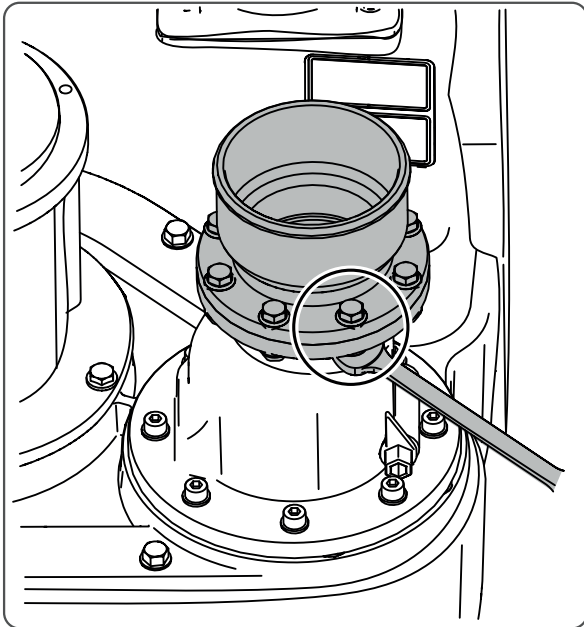
- zusätzlicher Flanschadapter



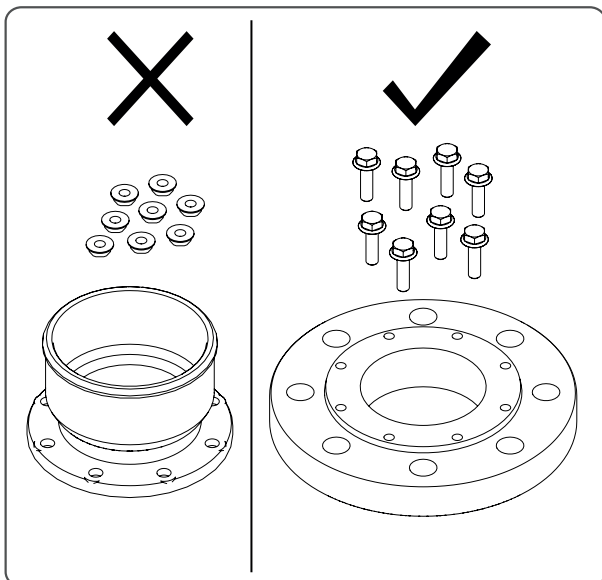
## Erste Schritte vor Installation und Inbetriebnahme:

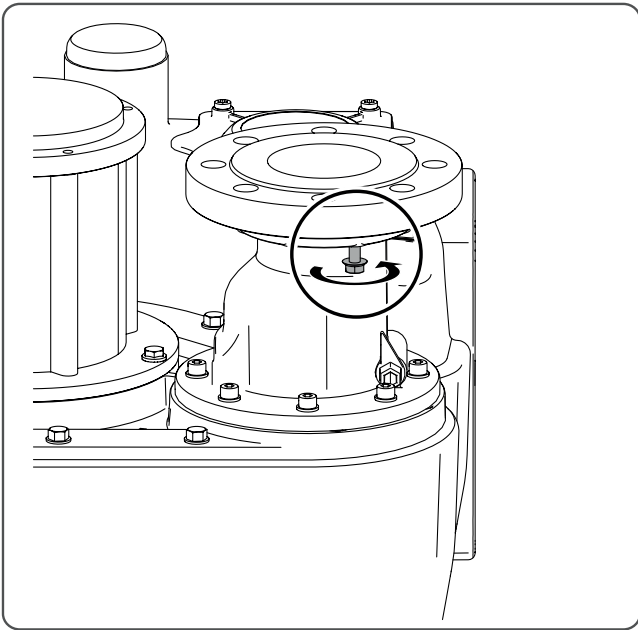
### **Übergangsstück demontieren:**

- Schrauben am montierten Übergangsstück lösen
- Übergangsstück von der *Aqualift* abnehmen

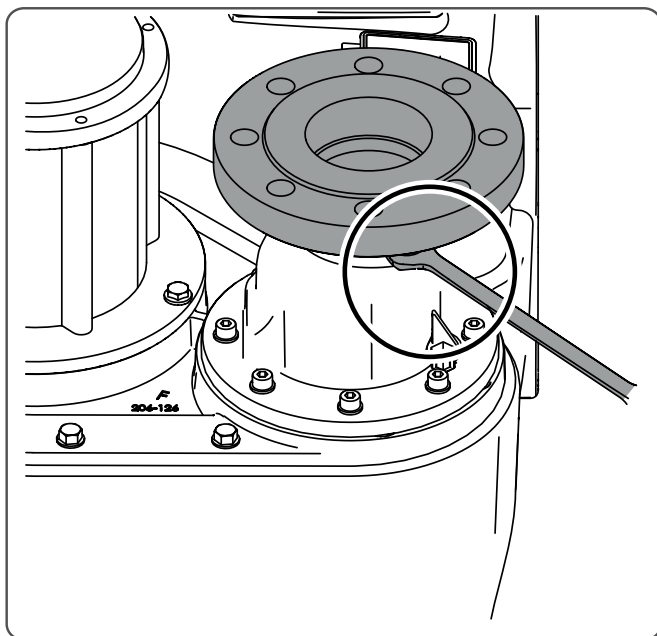
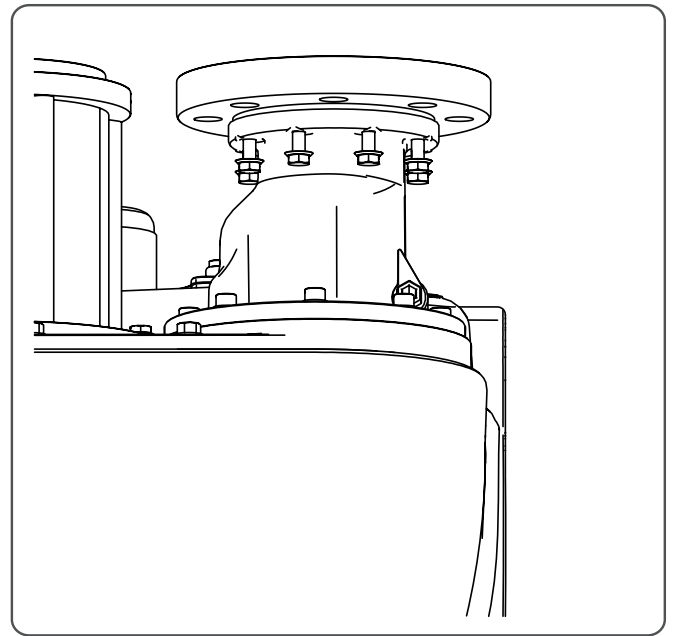


- Die Muttern sowie das Übergangsstück werden nicht für die Montage des Flanschadapters benötigt

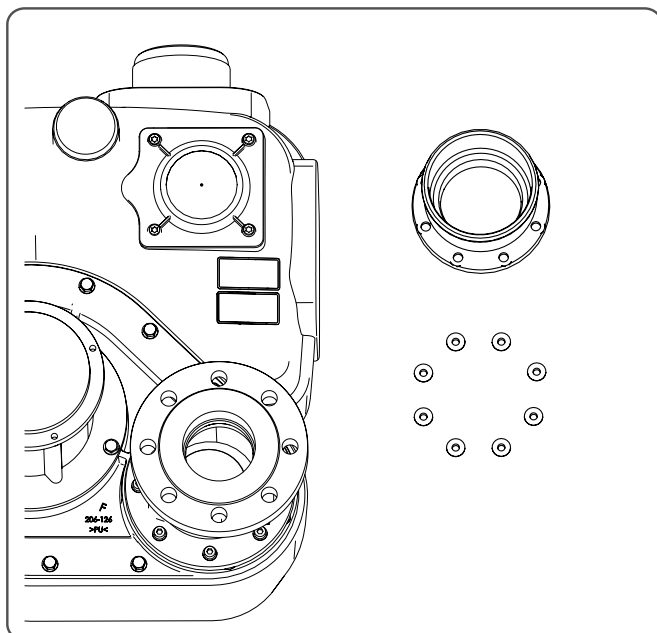
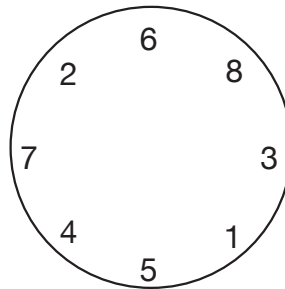




- Schrauben eindrehen und handfest anziehen



- Die Schrauben mit dem Gabelschlüssel über Kreuz festziehen.



- Flanschadapter fertig montiert  
- Übergangsstück und Muttern bleiben übrig