

# Fettabscheider zur freien Aufstellung

## Fettabscheider *EasyClean Auto Mix (D+SP)*



Zulassungsnr. Z-54.1-474

**Auslieferung:**  
Anlage komplett montiert.

**Fettabscheider  
EasyClean Auto Mix (D+SP) NS ...**  
 mit Direktentsorgung und Schredder-Mix-System, nach DIN EN 1825 und DIN 4040-100, aus Kunststoff, Pumpenleistung 3,0 kW

Mit Schaltgerät, Schauglas, Füllleinrichtung und Pumpe

**Zur freien Aufstellung  
in frostgeschützten Räumen**

Ausführung in Fließrichtung rechts; kann durch Austauschen des Zu- und Ablaufstutzens in Fließrichtung links geändert werden.

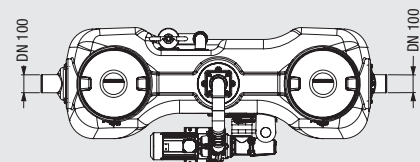
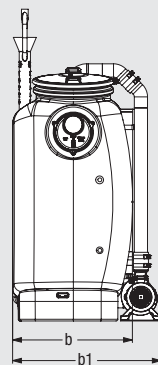
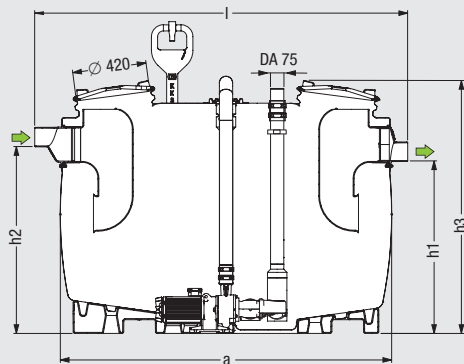
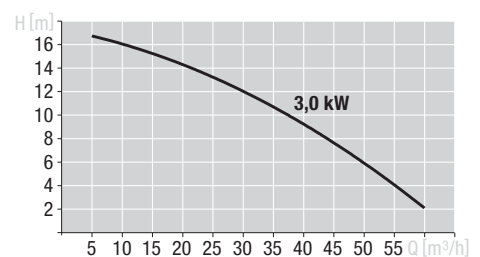
**Zubehör:**  
Probenahmeeinrichtung, Hebeanlagen, Fernbedienung, *TeleControl*

### ohne *SonicControl*

NS	2	150 kg	<b>93 002.01/DSP</b>	3
NS	3	155 kg	<b>93 003.01/DSP</b>	3
NS	4	168 kg	<b>93 004.01/DSP</b>	3
NS	7	216 kg	<b>93 007.01/DSP</b>	3
NS	10	262 kg	<b>93 010.01/DSP</b>	3

### mit *SonicControl*

NS	2	150 kg	<b>93 002.02/DSP</b>	3
NS	3	155 kg	<b>93 003.02/DSP</b>	3
NS	4	168 kg	<b>93 004.02/DSP</b>	3
NS	7	216 kg	<b>93 007.02/DSP</b>	3
NS	10	262 kg	<b>93 010.02/DSP</b>	3



OD = Außendurchmesser  
b1 = Aufstellmaße

Technischer Hinweis siehe Seite 221

Nenngröße	DN	OD	a	Einbringmaße		b1	h1	h2	h3	Abwasserinhalt			Gesamt
				l	x					b	Schlammfang	Abscheider	
NS 2	100	110	1500	1735	680	860	985	1055	1435	200 l	400 l	100 l	600 l
NS 3	100	110	1500	1735	680	860	985	1055	1435	300 l	300 l	120 l	600 l
NS 4	100	110	1880	2115	680	860	985	1055	1435	400 l	400 l	160 l	800 l
NS 7	150	160	1910	2145	940	1130	1185	1255	1655	700 l	650 l	280 l	1350 l
NS 10	150	160	2590	2820	940	1130	1185	1255	1655	1000 l	900 l	400 l	1900 l

Weitere Nenngrößen und Vor-Ort-Verschweißung auf Anfrage  
Tel. +49 (0) 8456 27-463

### Vorteilspakete

**Paket 1** mit Probenahme waagrecht, *SonicControl*  
**Paket 2** mit Probenahme senkrecht, *SonicControl*

**913 101** 3  
**913 102** 3